

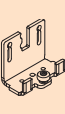

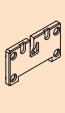

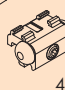

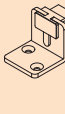



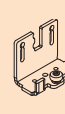

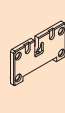
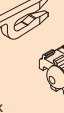
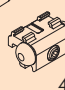
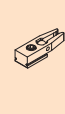





Garnituren / Sets / Garnitures

19 MM TÜRSÄRKE 25 MM TÜRSÄRKE	
2 Türen Doors Portes	19mm 055.3120.072 25mm 055.3120.071
 2x	 2x
 2x	 2x
 4x	 2x  4x
 4x	 1x
 4x	

19 MM TÜRSÄRKE 25 MM TÜRSÄRKE	
3 Türen Doors Portes	19mm 055.3120.074 25mm 055.3120.073
 2x	 4x
 4x	 2x
 6x	 3x  4x
 4x	 2x
 3x	 4x

Zubehör / Accessories / Accessoires

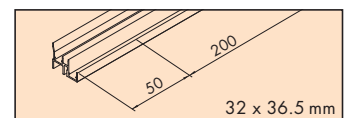
Doppelführungsschiene Alu, gelocht

Double guide track, aluminium, pre-drilled
Rail de guidage double en alu, perforé

Gr./Size

Art. No.

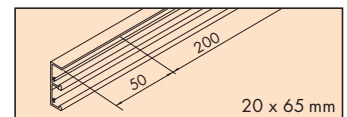
2500 mm	056.3072.250
3500 mm	056.3072.350
6000 mm	056.3072.600



Doppelaufschiene Alu, eloxiert, gelocht

Double running track, aluminium, anodized, pre-drilled
Rail de roulement double en alu, anodisé, perforé

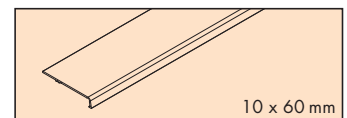
2500 mm	055.3100.250
3500 mm	055.3100.350
6000 mm	055.3100.600



Abdeckprofil, Alu, eloxiert, oben/unten

Cover profile, aluminium, anodized, top/bottom
Profil de recouvrement, en alu, anodisé, haut/bas

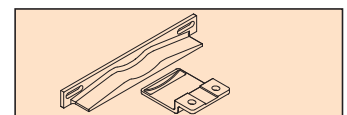
2500 mm	055.3130.250
3500 mm	055.3130.350
6000 mm	055.3130.600



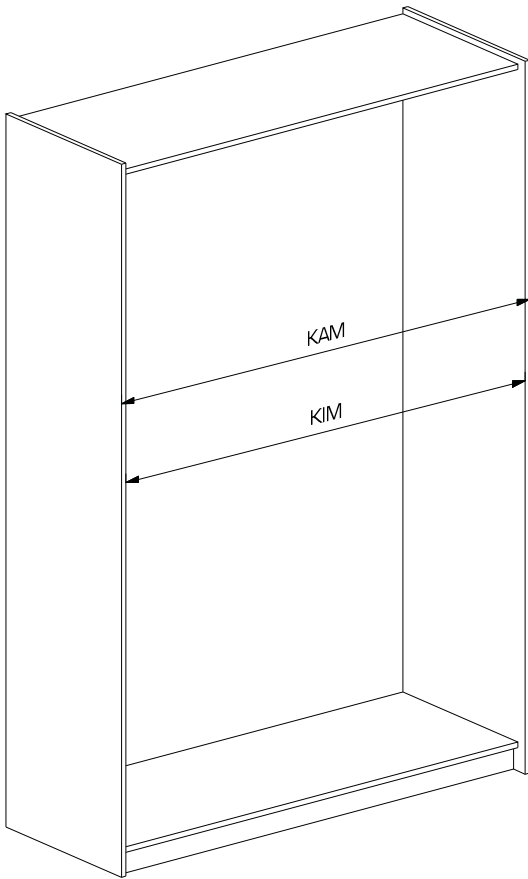
Zwischenstopper

Intermediate stop
La butée intermédiaire

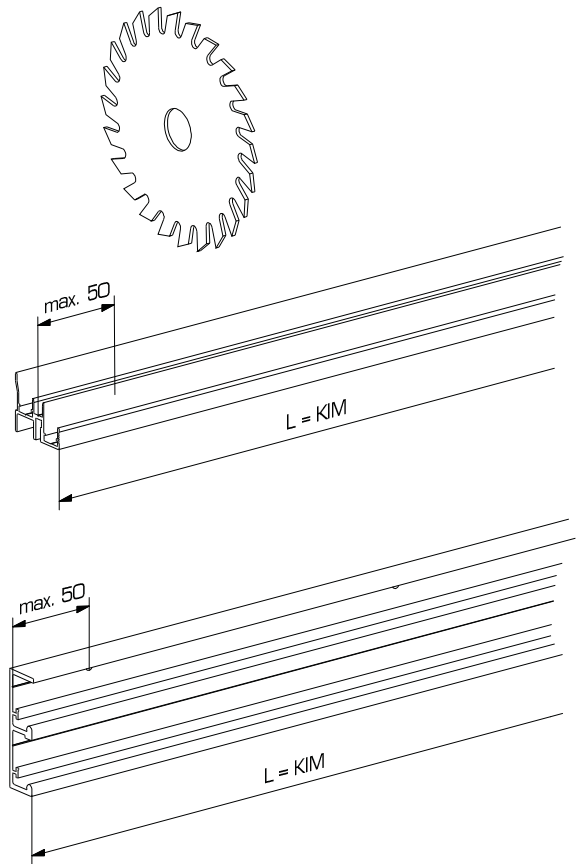
055.3128.071



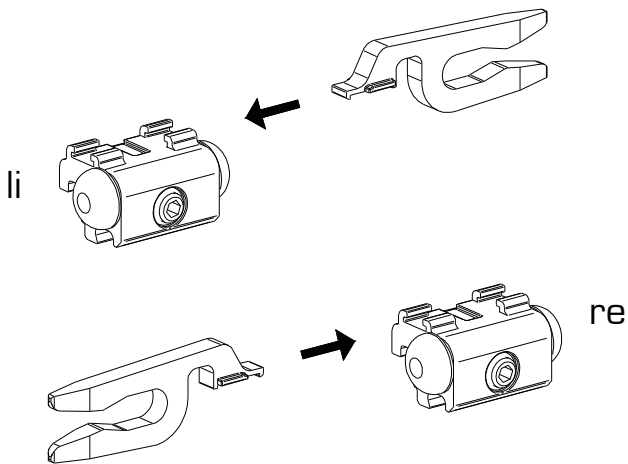
A



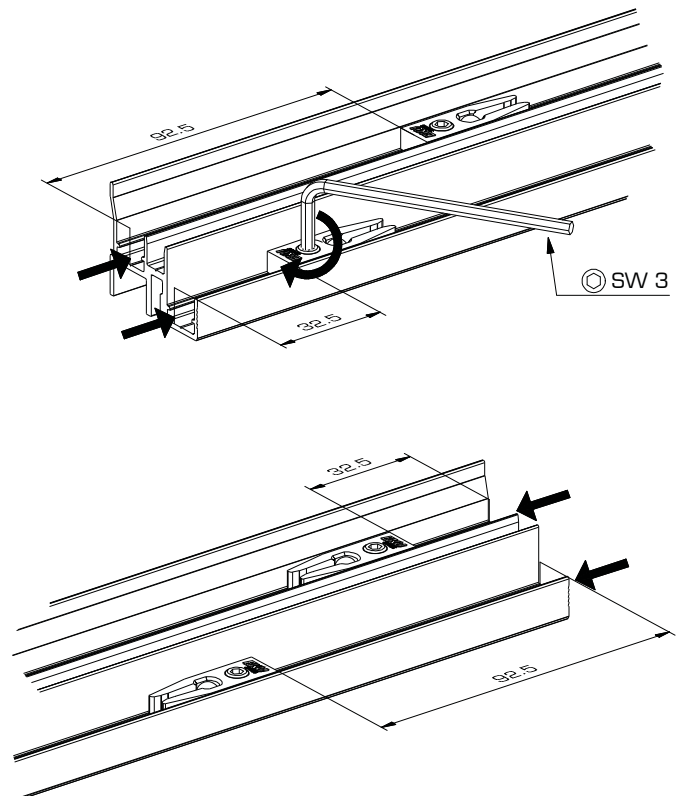
B



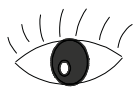
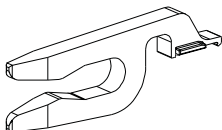
C 2 Türen / 2 doors / 2 portes: 2x: (1x li / 1x re)
3 Türen / 3 doors / 3 portes: 3x: (1x li / 2x re)



D



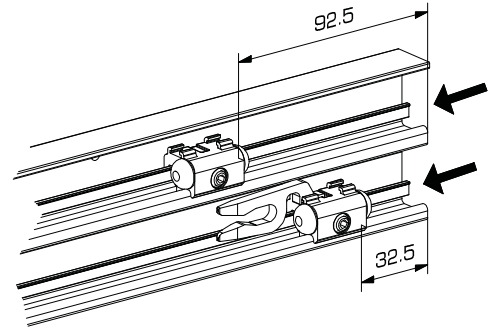
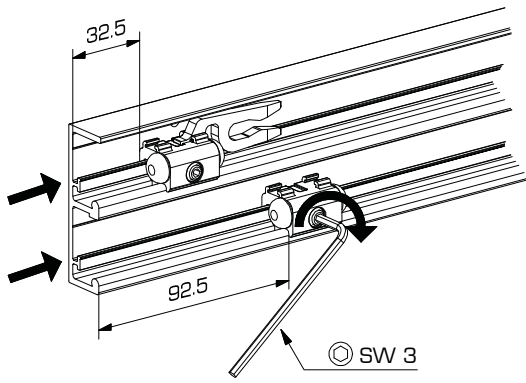
0 x



siehe Seite 3, 4, 6
see Side 3, 4, 6
voir côté 3, 4, 6

li: links / left / gauche
re: rechts / right / droite

E

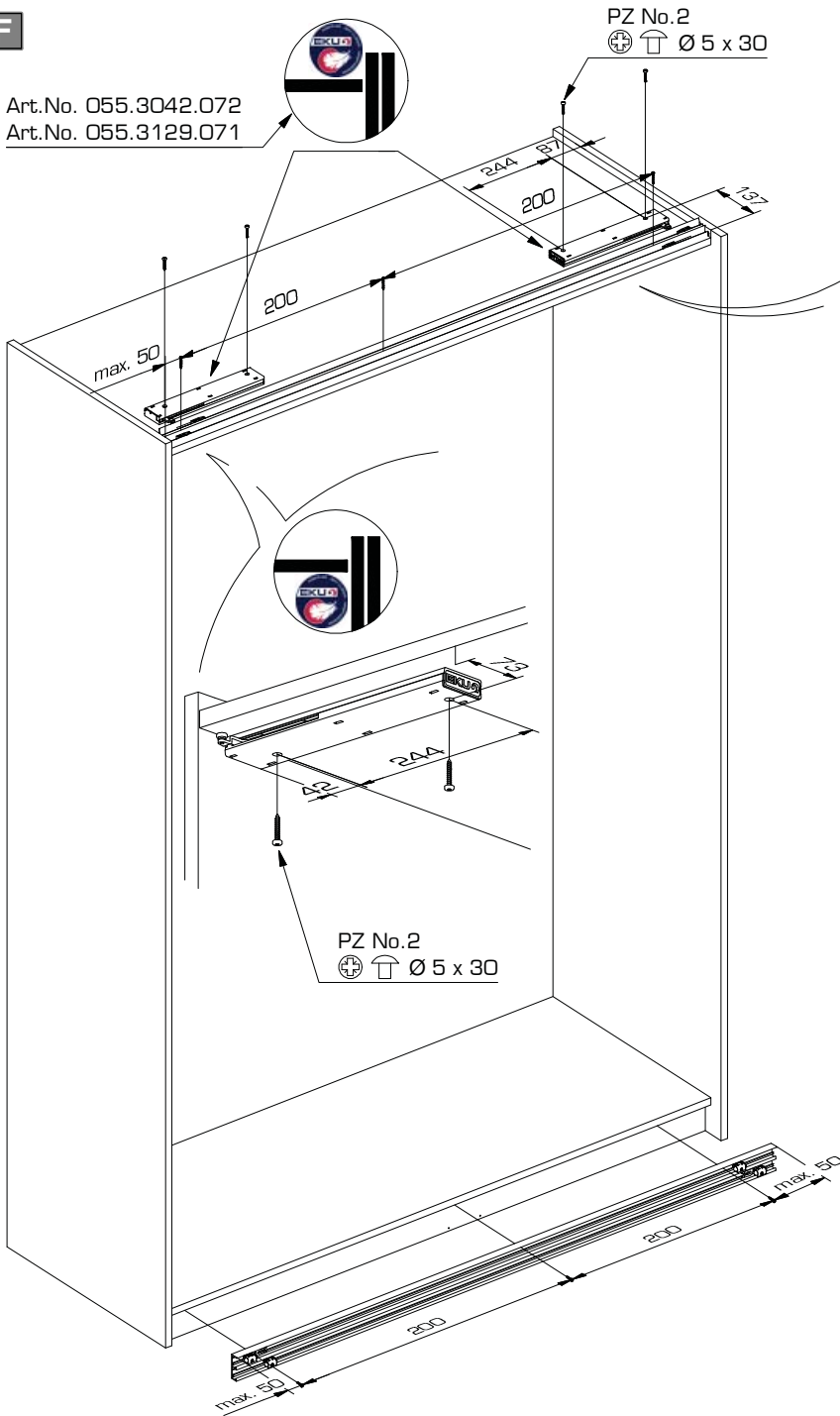


F

Art.No. 055.3042.072
Art.No. 055.3129.071

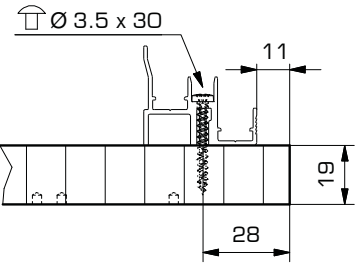
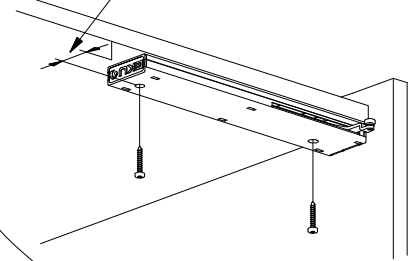


PZ No.2
⊕ ⊕ Ø 5 x 30

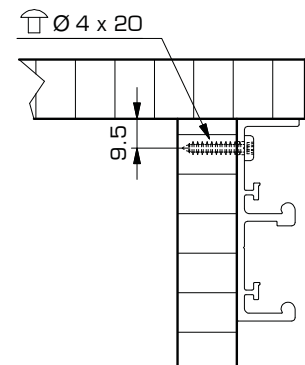
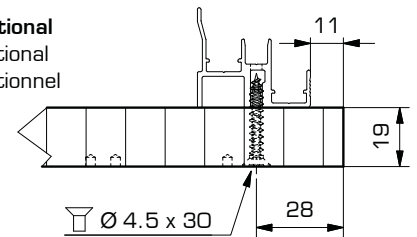


Art.No. 055.3042.071

43 (Tür/door/porte 19mm)
37 (Tür/door/porte 25mm)



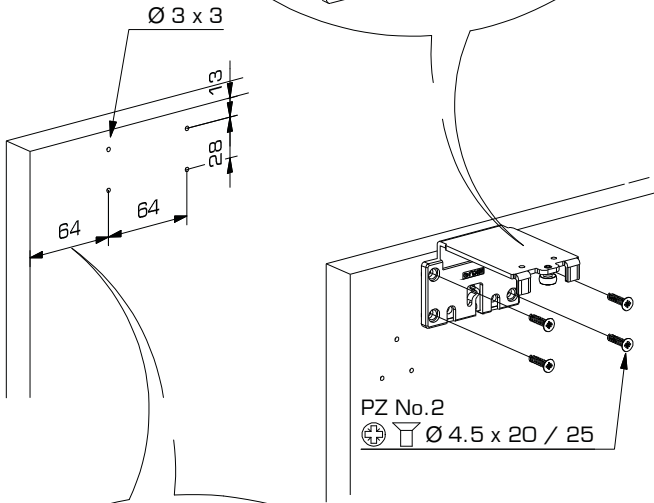
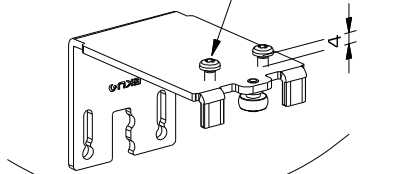
optional
optional
optionnel



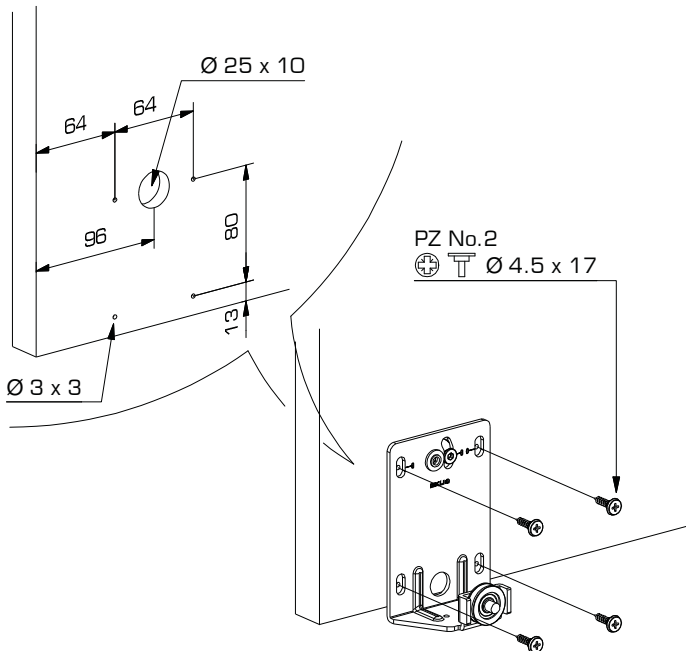
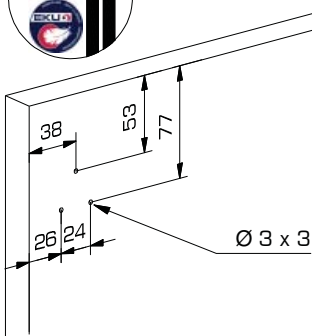
G



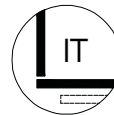
TX 20
 \odot \uparrow \varnothing M4 x 8



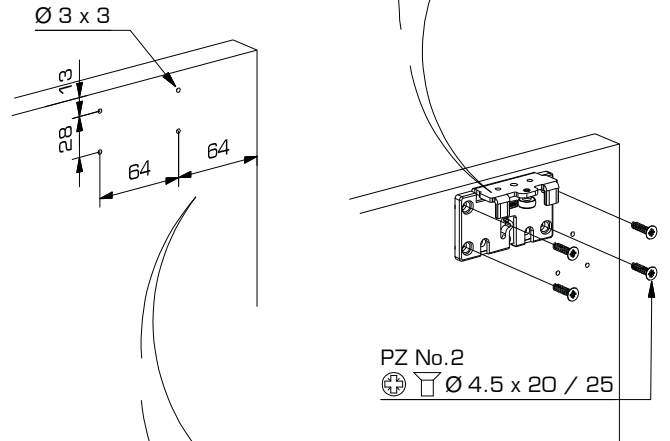
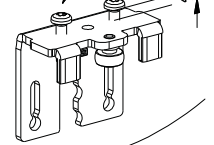
PZ No.2
 \odot \uparrow \varnothing 4.5 x 20 / 25



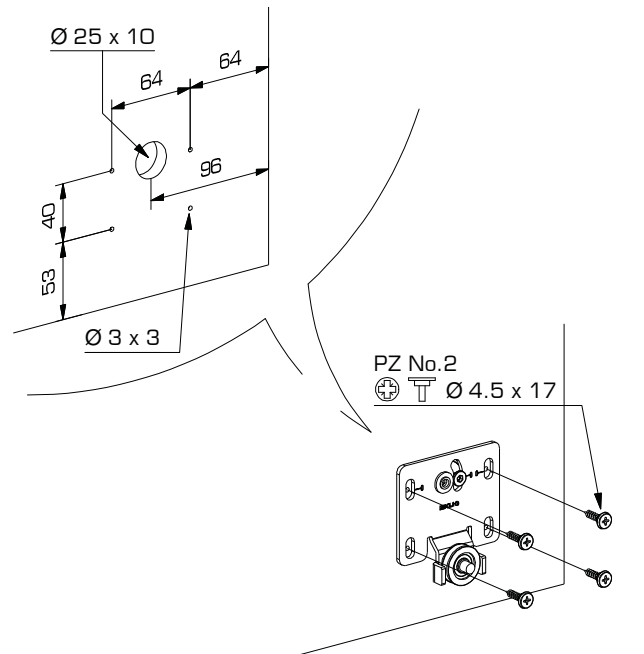
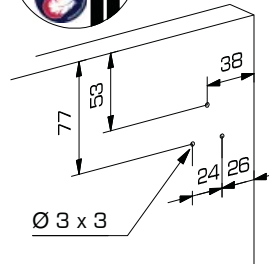
PZ No.2
 \odot \uparrow \varnothing 4.5 x 17



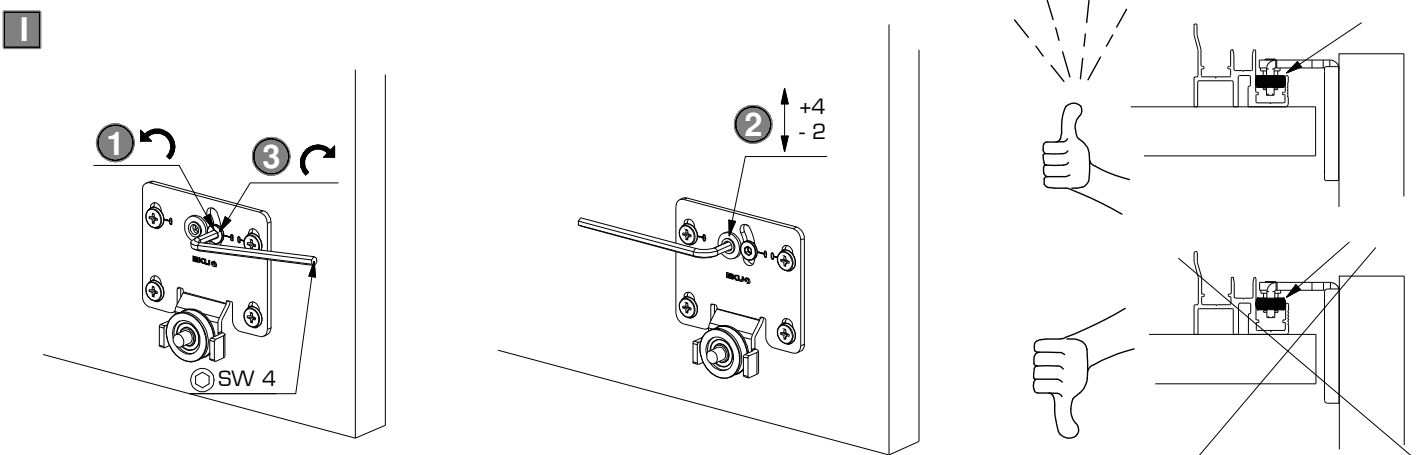
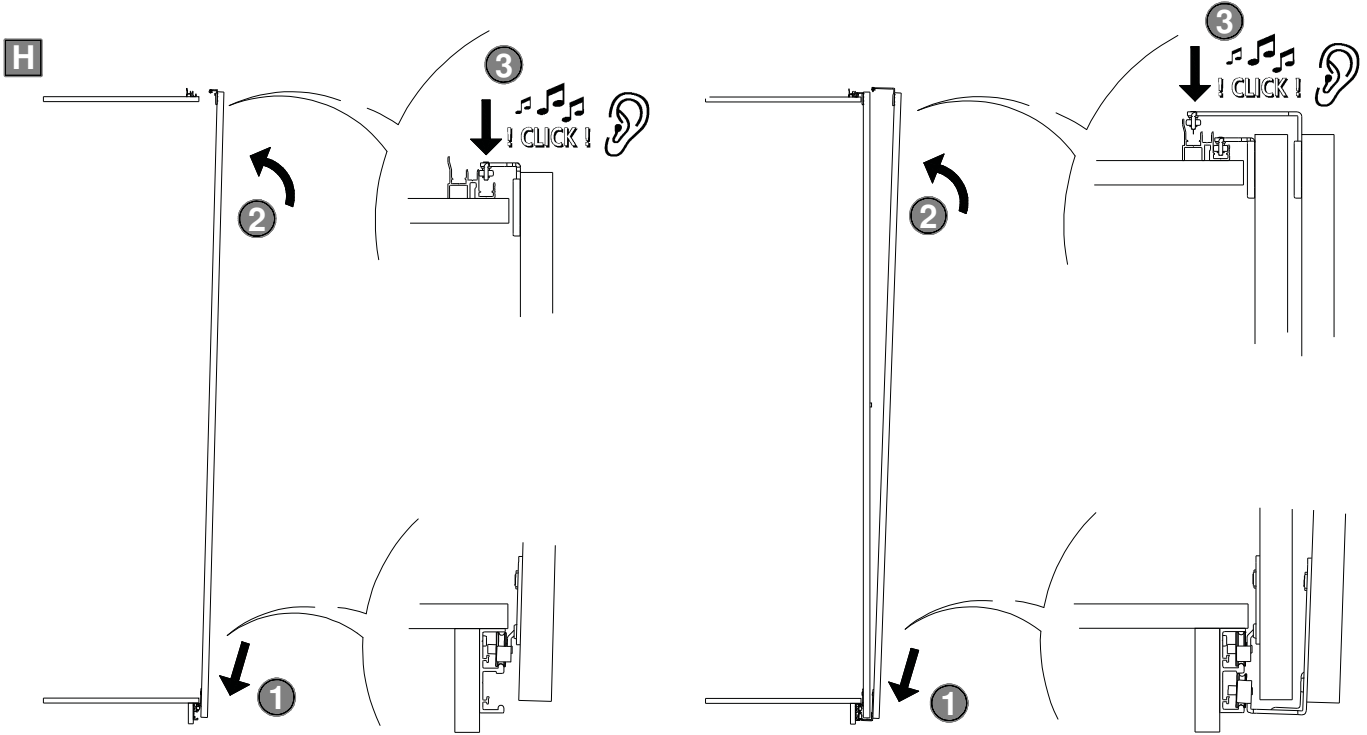
TX 20
 \odot \uparrow \varnothing M4 x 8



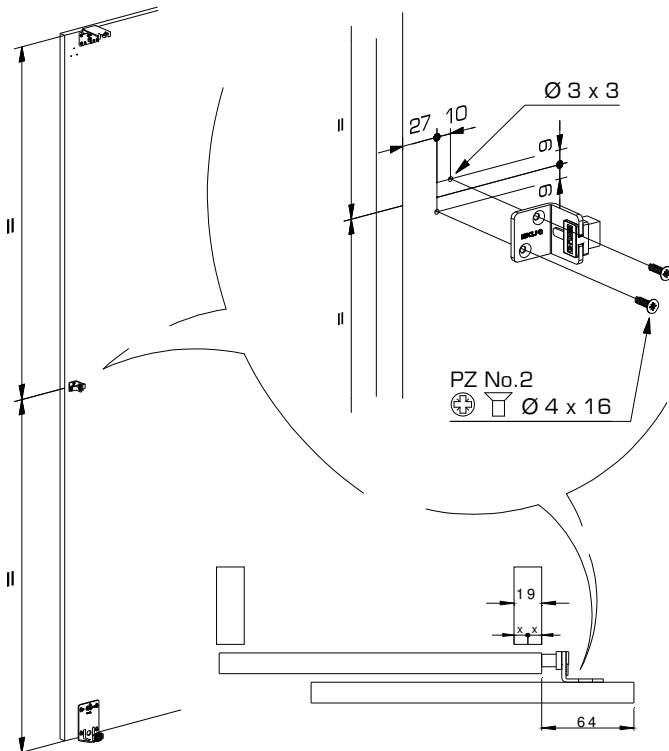
PZ No.2
 \odot \uparrow \varnothing 4.5 x 20 / 25



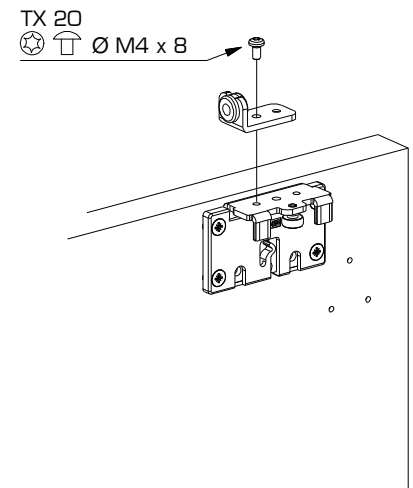
PZ No.2
 \odot \uparrow \varnothing 4.5 x 17



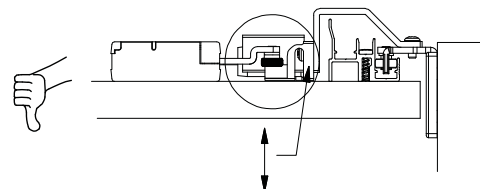
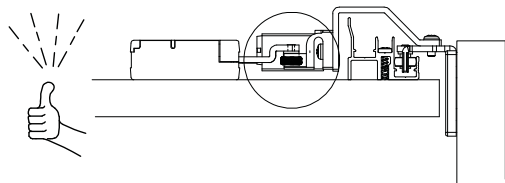
J 2 Türen / 2 doors / 2 portes



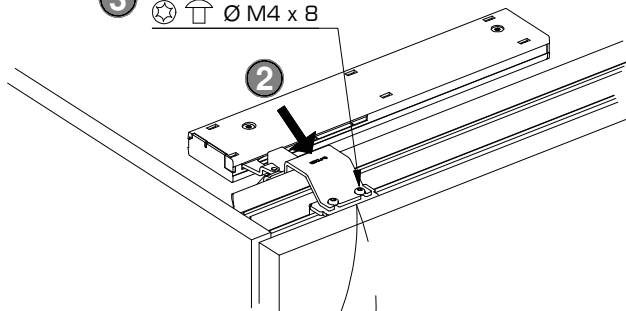
K 3 Türen / 3 doors / 3 portes



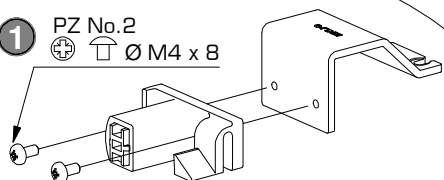
L



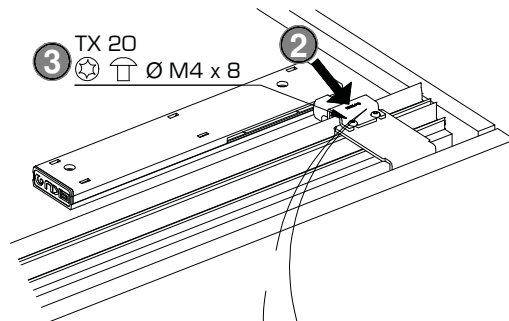
3 TX 20
 Ø M4 x 8



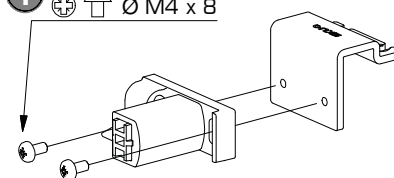
1 PZ No.2
 Ø M4 x 8



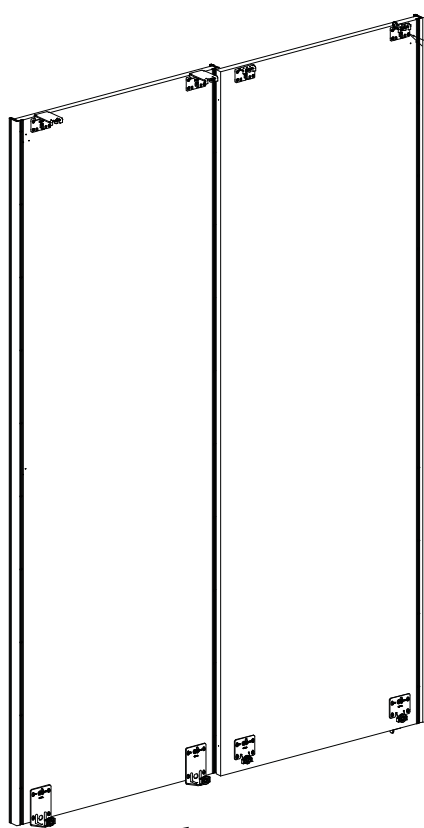
3 TX 20
 Ø M4 x 8



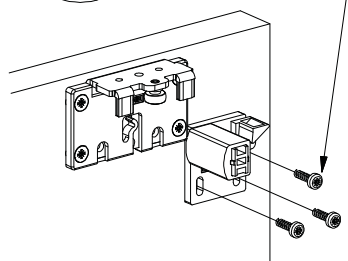
1 PZ No.2
 Ø M4 x 8



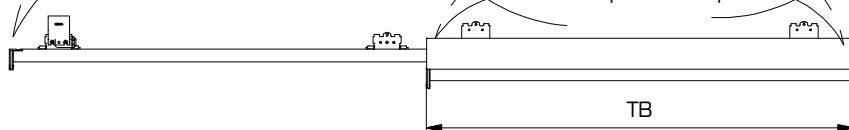
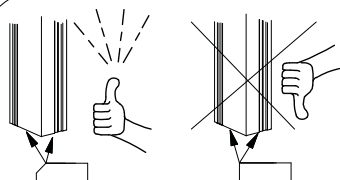
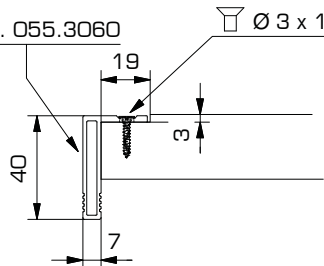
M Optional / optional / optionnel



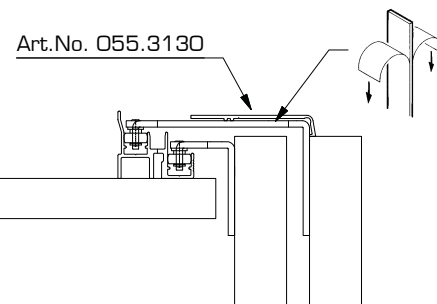
PZ No.2
 Ø 4 x 16



Art.No. 055.3060 Ø 3 x 16



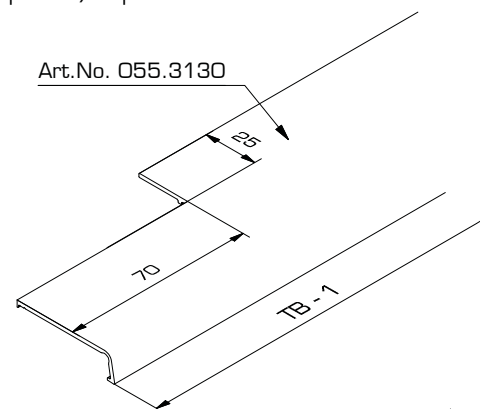
N Optional / optional / optionnel



Art.No. 055.3130

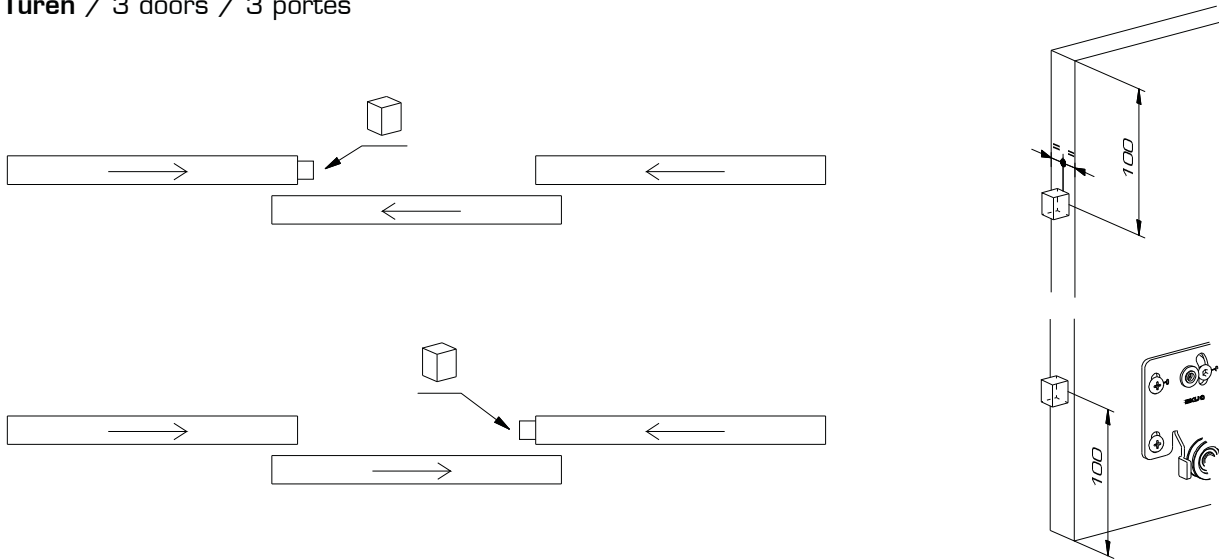
3 Türen / 2 Türen mit Dämpfung
 3 doors / 2 doors with soft closing
 3 portes / 2 portes avec amortissement

Art.No. 055.3130

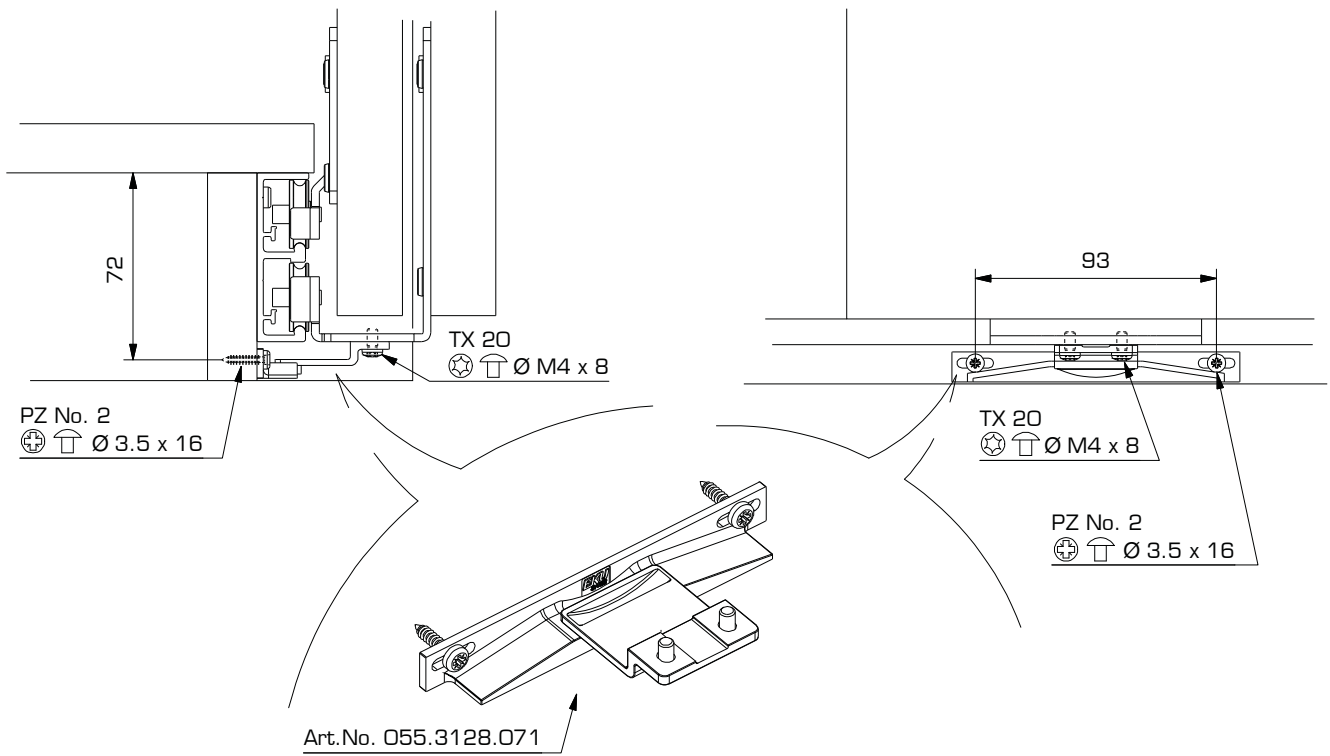


beidseitig nur bei 3 Türen
 bilateral only when 3 doors
 bilatéral que avec 3 portes

O 3 Türen / 3 doors / 3 portes



P 3 Türen / 3 doors / 3 portes
Optional / optional / optionnel



Einbaubeispiele / Mounting examples / Exemples de montage

