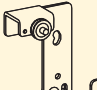
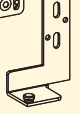



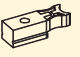

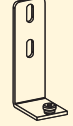


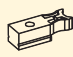


**Beschlägegarnituren** inkl. Einbauanleitung  
**Garnitures de ferrure** instructions de montage comprises  
**Fitting sets** incl. mounting instructions

mod. GR 25 kg	
	Paar paire pair 1 x
	Paar paire pair 1 x
	Set à 4 Stk. 1 x
	1 x
	1 x
	2 x
<b>Bestell-Nr./no. d'article/ordering code</b>	
einzelverpackt emballées séparément packing per one set	<b>056.3081.171</b>

mod. H 25 kg	
	2 x
	2 x
	1 x
	1 x
	2 x
<b>Bestell-Nr./no. d'article/ordering code</b>	
einzelverpackt emballées séparément packing per one set	<b>056.3077.171</b>

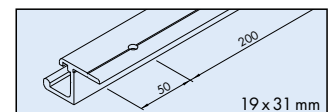
**Profile und Einzelteile** (Verpackungseinheiten beachten)  
**Profils et pièces détachées** (tenir compte du conditionnement resp. des unités de vente)  
**Profiles and components** (packing quantities see below)

Zubehör / Accessories / Accessoires

**Einfachlaufschiene, Alu eloxiert, gelocht**

Single top running track, aluminium anodized, pre-drilled  
Rail de roulement simple, en alu anodisé, perforé

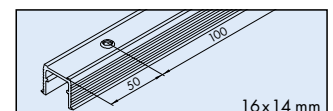
Gr./Size	Art. No./Cat. No.
2500 mm	056.3041.250
3500 mm	056.3041.350
6000 mm	056.3041.600



**Einfachführungsschiene, Alu, gelocht**

Single guide track, aluminium, pre-drilled  
Rail de guidage simple, en alu, perforé

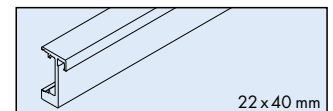
Gr./Size	Art. No./Cat. No.
2500 mm	056.3079.250
3500 mm	056.3079.350
6000 mm	056.3079.600



**Glas-Rahmenprofil, Alu eloxiert**

Glass frame profile, aluminium anodized  
Profil de cadre à verre, en alu anodisé

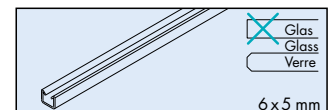
Gr./Size	Art. No./Cat. No.
2500 mm	056.3070.250
3500 mm	056.3070.350
6000 mm	056.3070.600



**Dichtungsprofil, Kunststoff grau, für Glas-Rahmenprofil**

Sealing profile, plastic grey, for glass frame profile  
Profil d'étanchéité, en plastique gris, pour profil à cadre en verre

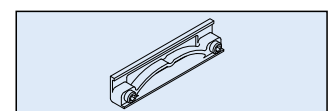
Gr./Size	Art. No./Cat. No.
2500 mm	040.3061.250

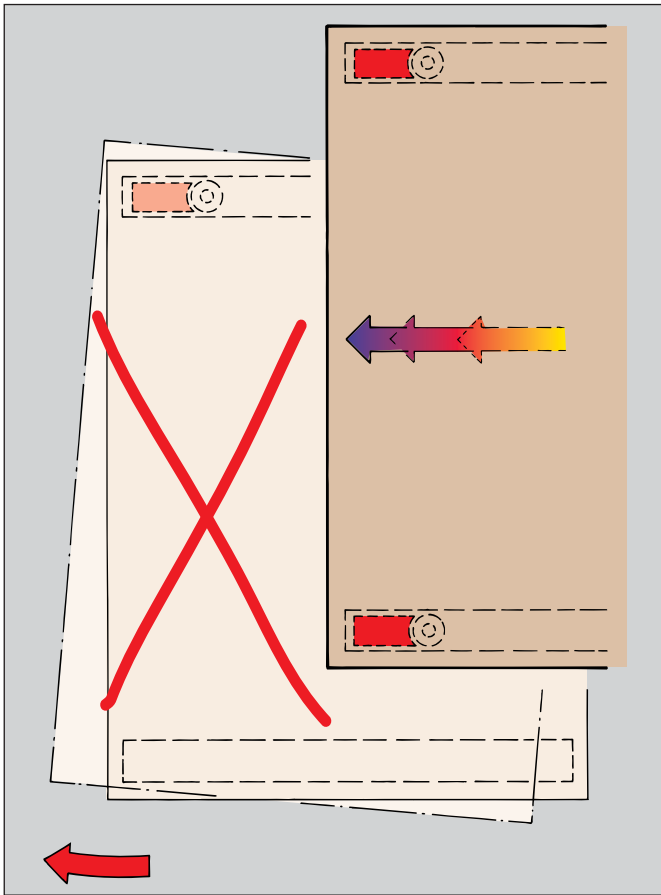


**Zwischenstopper, Kunststoff grau**

Intermediate stop, plastic grey  
Butée intermédiaire, plastique gris

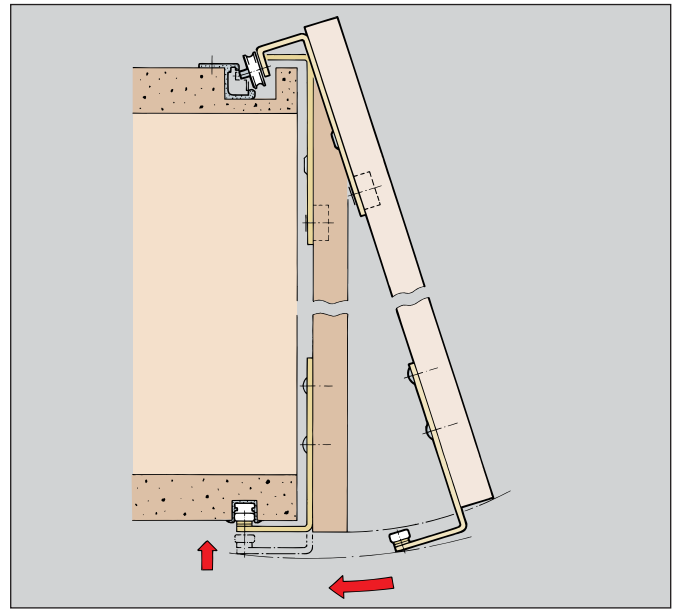
Gr./Size	Art. No./Cat. No.
5 x	056.3049.081



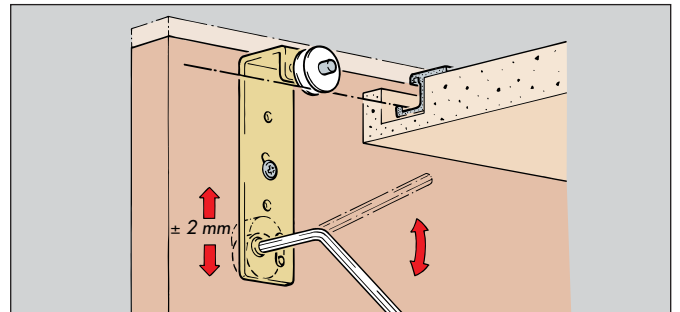


**Hohe Betriebssicherheit dank 4-Punkt-Führung und 4-Punkt-Stopfung**

Sécurité élevée grâce au guidage et stoppage 4 points  
Thanks to 4 point guide system we achieve high operational safety and reliability

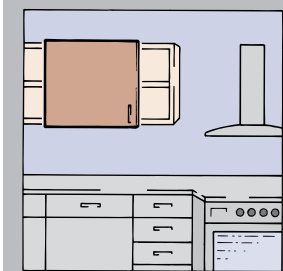


**Einfache Türmontage**  
Montage simple de la porte  
Easy mounting of the doors

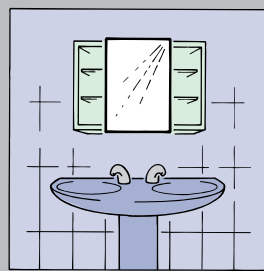


**Exzenterhöhenverstellung**  
Réglage de la hauteur par excentrique  
Eccentric bush height adjustment

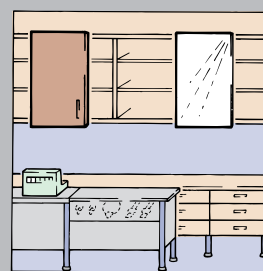
**Einsatzideen / Idées de montage / Applications**



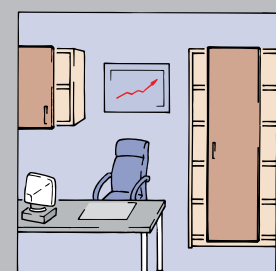
**Küche**/cuisine/kitchen



**Bad**/bain/bath



**Laden**/magasin/shop



**Büro, Wohnen**/bureau/office

**Technische Daten**

- Flügelgewicht max. 25 kg
- Türstärken Holz 19 – 26 mm
- Türstärke Glas 4 mm
- Laufwerke mit kunststoffummanteltem Kugellager (KL)

Technische Änderungen vorbehalten

**Caractéristiques techniques**

- Poids du vantail max. 25 kg.
- Epaisseur de la porte en bois 19–26 mm
- Epaisseur de la porte en verre 4 mm
- Galet à roulement à billes plastifié (KL)

Sous réserve de modifications techniques

**Technical data**

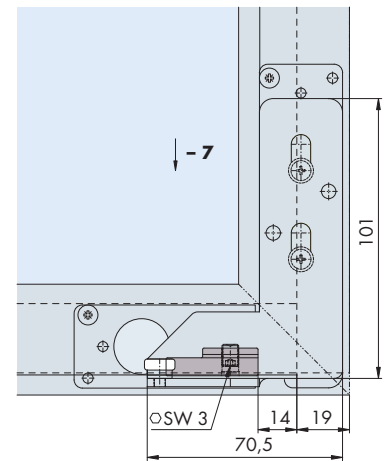
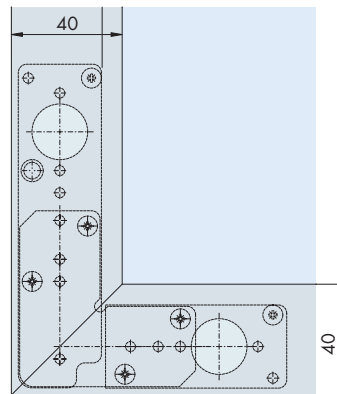
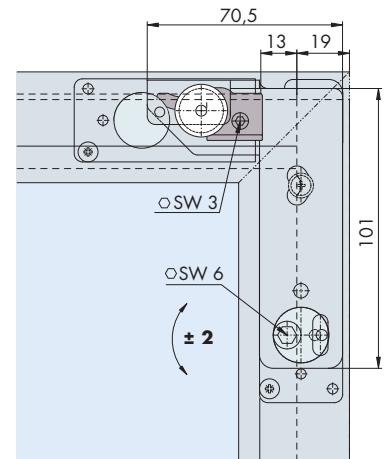
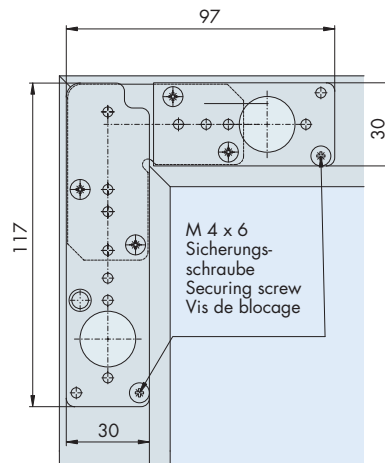
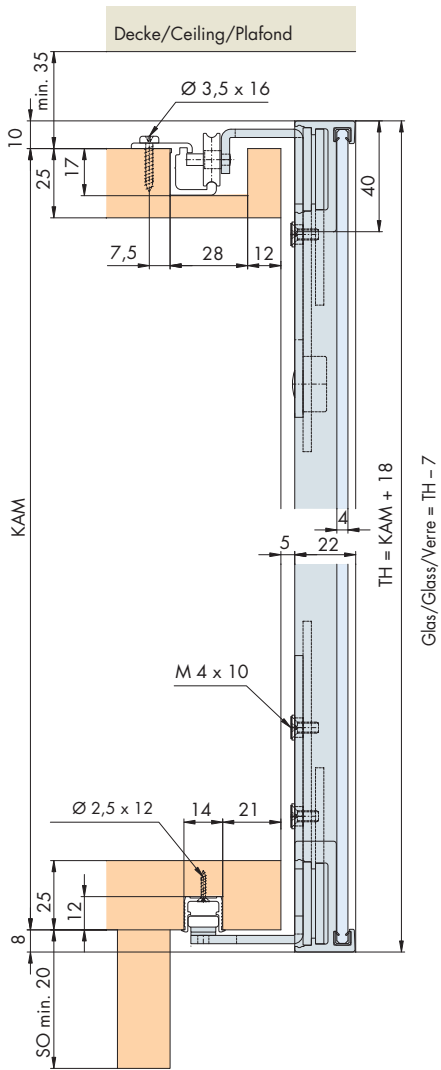
- Door weight max. 25 kg
- Door thickness wood 19–26 mm
- Door thickness glass 4 mm
- Plastic clad ball bearings (KL)

Subjected to technical modifications

Nutzen Sie unsere technische Unterstützung für spezielle Schrank-Konstruktionen!

Nous vous conseillons volontiers pour toute construction spéciale

Make use of our technical support for special cabinet designs

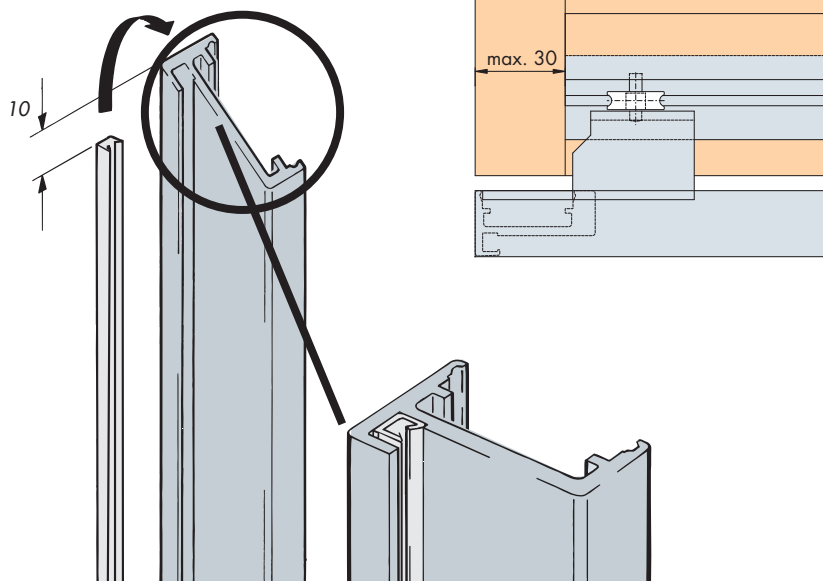


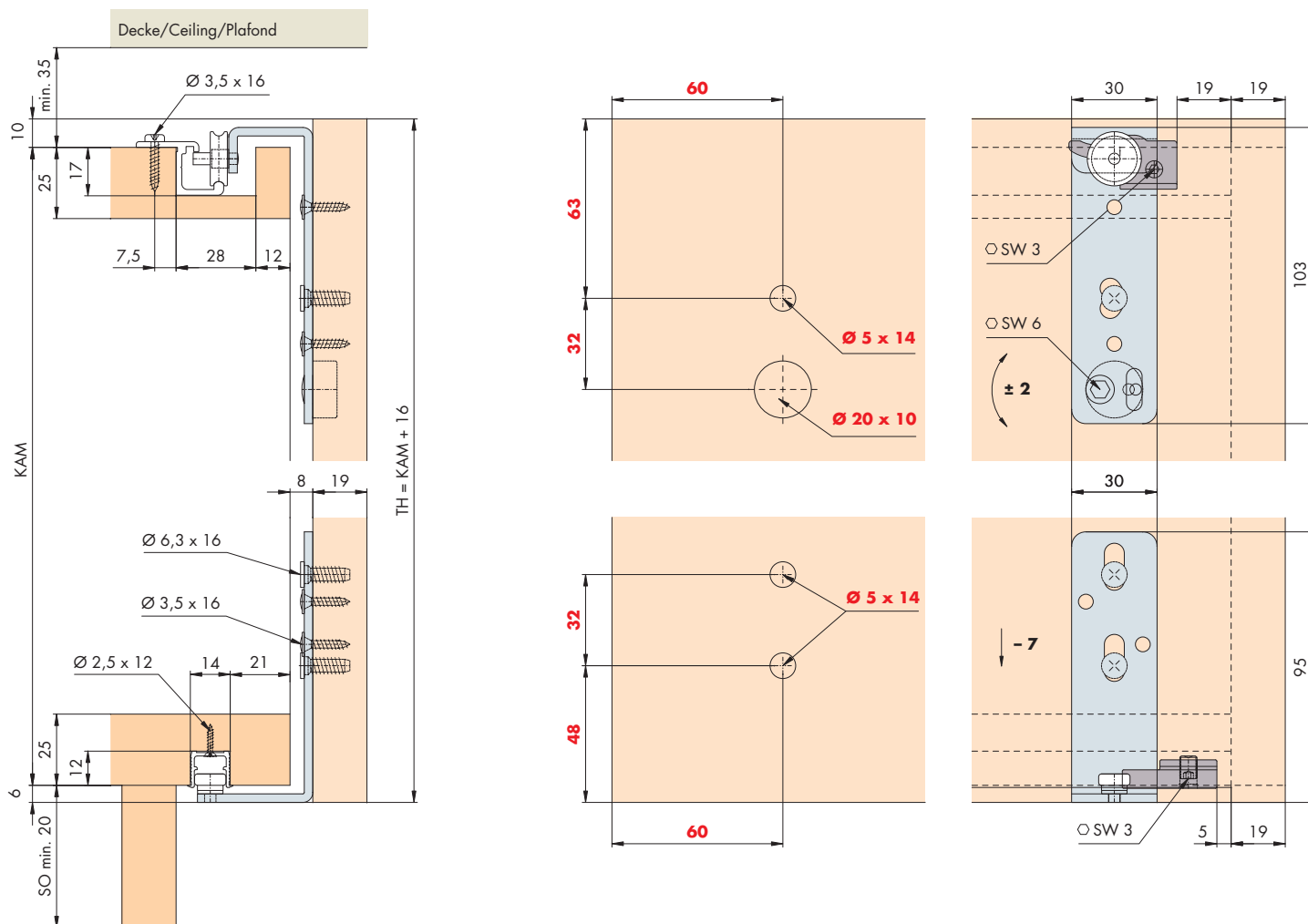
**GR**

**für Glas-Schiebetüren mit Alu-Rahmenprofil**

*pour portes en verre coulissantes à cadre*

*for framed glass sliding doors*





**H**

**für Holz-Schiebtüren**

*pour portes en bois coulissantes*

*for wooden sliding doors*

**Wichtige Montagehinweise:**

*Laufschiene inwendig reinigen. Stopper vor der Schienenmontage einsetzen. Stopper müssen oben und unten gleichzeitig anschlagen. Nach der Höhenjustierung alle Vorbefestigungsschrauben festziehen und alle zusätzlichen Sicherungsschrauben anbringen.*

**Important:**

*Nettoyer l'intérieur du rail de roulement. Mettre les butées avant de monter le rail. Le contact des butées doit être simultané en haut et en bas. Après avoir ajusté la hauteur, serrer toutes les vis de fixation et mettre toutes les vis de blocage supplémentaire.*

**Important notes for mounting:**

*Always clean inside of tracks. Stoppers to be inserted before mounting of the track. Top and bottom stoppers must be hit at the same time. After height adjustment is completed tighten up all temporarily fixed screws and fit all additional securing screws.*