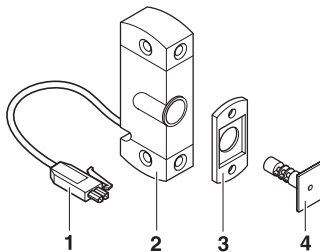


Möbelverriegelung EFL 1, EFL 1C
Electric furniture lock EFL 1, EFL 1C

Einsatzbereich

Mit der Möbelverriegelung EFL 1 werden Schränke, Schubladen, Fächer etc. elektromagnetisch verriegelt.

Lieferumfang



- 1 AMP-Stecker (lose beiliegend)
- 2 EFL 1 mit Anschlusskabel
- 3 Halteplatte
- 4 Schließbolzen

Hinweis

Montagelehre (Bohrlehre) muss separat bestellt werden.

Technische Informationen

Das Möbelschloss EFL 1 wird über das ZV-Terminal mit Output-Extender angesteuert.

Über ein ZV-Terminal können bis zu 128 ZV-Schließgehäuse angesteuert werden.

Einfache Anwendungen können auch durch Ansteuerung über das Wand-Terminal realisiert werden.

Technische Daten

Spannungsversorgung	12 VDC
Dauerstromaufnahme	50 mA
Zugbelastbarkeit	> 200 N, gemäß DIN 68 852

Montage

Benötigtes Werkzeug:

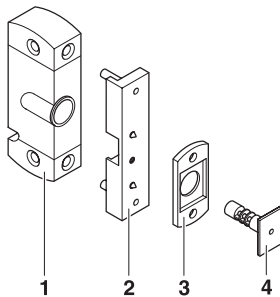
- Kreuzschlitz-Schraubendreher Größe 2
- Vorstecher
- Schrauben:
 - Korpus und Tür aus Holz: 4 Hospa-Schrauben (\varnothing 3,5 mm x X mm, je nach Korpusdicke)
 - sonst: entsprechende Schrauben, z. B. Blechschrauben bei Metallschränken
- Bohrlehre
- Test-Netzgerät

Voraussetzungen:

- Türbreite bei einliegenden Türen mindestens 240 mm
- Türbreite bei aufliegenden Türen mindestens 240 mm

Empfehlung:

- Bei Schranktüren: Scharniere mit Schließautomatik verwenden
- Bei Schubladen: Führungen mit Selbsteinzug verwenden



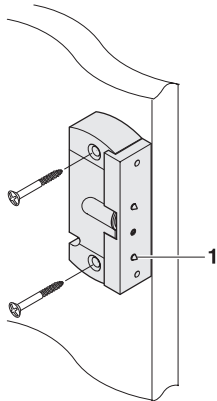
- 1 **Möbelschloss EFL 1**
 2 *Montagelehre*
 3 *Halteplatte*
 4 *Schließbolzen*

1. Montagelehre und Möbelschloss EFL 1 bereitlegen.

Wenn der Schließbolzen im Möbelschloss EFL 1 steckt:

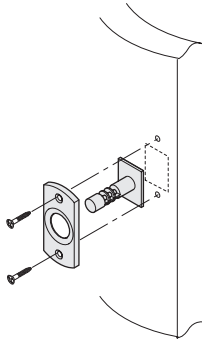
⇒ Test-Netzgerät anschließen und Schließbolzen aus dem Schließgehäuse herausziehen.

2. Montagelehre auf das Möbelschloss EFL 1 auflegen.



1 Dorne der Montagelehre

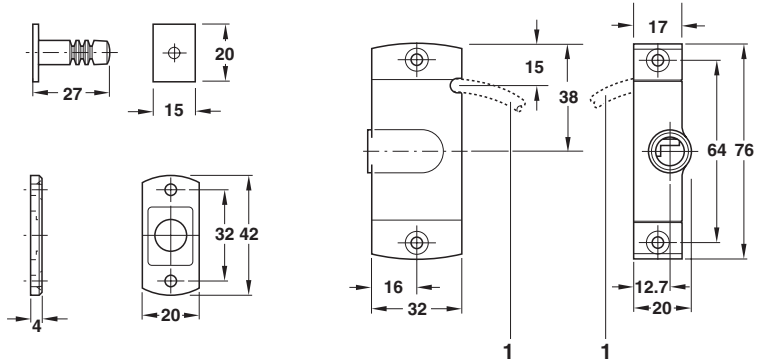
3. **Möbelschloss EFL 1** mit der Montagelehre an der Korpusinnenseite des Möbelstücks anlegen.
 - ⇒ Aufliegende Türen: Montagelehre parallel und bündig zur Korpusvorderkante ausrichten.
 - ⇒ Einliegende Türen: **Möbelschloss EFL 1** um das Maß der Türdicke nach innen versetzen. Montagelehre parallel zur Korpuskante anlegen.
 - ⇒ Türen mit Anschlagpuffer: **Möbelschloss EFL 1** zusätzlich um das Maß der Pufferdicke nach außen versetzen.
4. Mit dem Vorstecher die Schraubenlöcher markieren.
5. **Möbelschloss EFL 1** mit 2 Hospa-Schrauben (ø 3,5 mm) am Möbelkorpus anschrauben. Montagelehre als Ausrichthilfe auf dem Gehäuse lassen.
6. Tür gegen die aufgesetzte Montagelehre drücken.
Die Dorne der Montagelehre markieren die Schraublöcher für die Halteplatte des Schließbolzen.



7. Schließbolzen durch die Halteplatte stecken und diese mit 2 Hopsa-Schrauben auf die Tür schrauben.
8. Verbindungskabel im Möbel verlegen.
9. Die 2 Stifte des Kabels in das AMP-Steckergehäuse einstecken, bis die Stifte einrasten. Dann die 2 Laschen des AMP-Steckers zusammendrücken.
10. AMP-Stecker des Möbelschlosses EFL1 an das Test-Netzgerät anschließen und Funktion prüfen.
Tür muss problemlos geöffnet und geschlossen werden können.
11. AMP-Stecker in Output-Extender oder Verteiler einstecken.

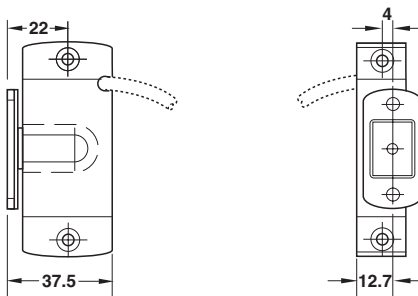
CNC-Maße

Wenn die Bohrungen für das Möbelschloss EFL 1 mit einer CNC-Maschine vorgebohrt werden, folgende Maße beachten:

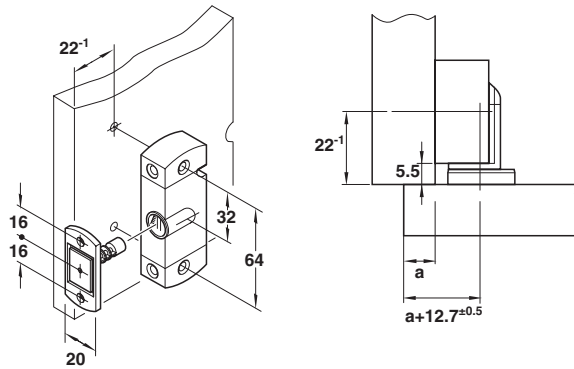


Maße des Möbelschlusses EFL 1 (Einzelteile)

1 Kabelausgang

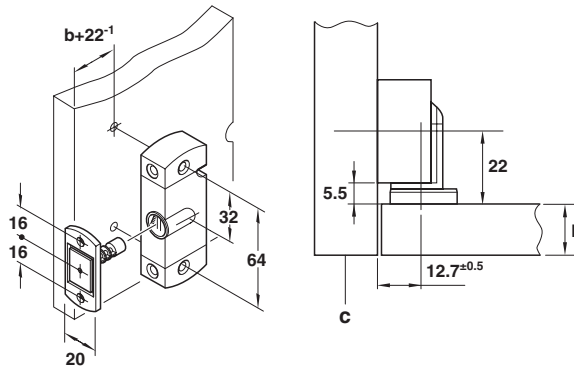


Maße des Möbelschlusses EFL 1 (Geschlossener Zustand)



Bohrmaße für Montage an aufliegender Tür

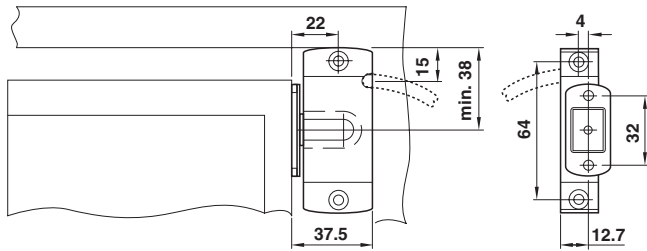
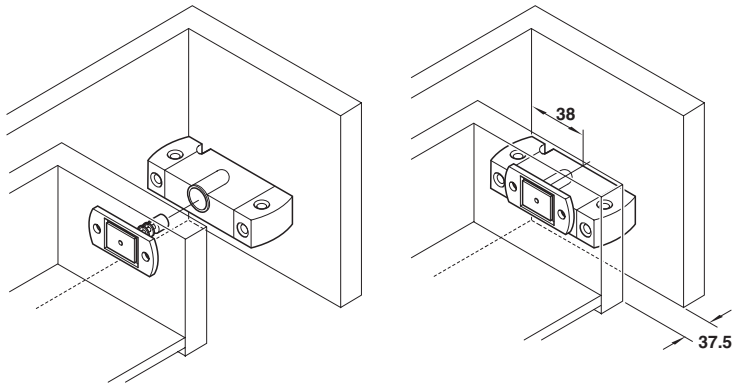
a Überstand der Tür



Bohrmaße für Montage an einliegender Tür

b Türdicke (wenn Tür bündig mit Korpus-Vorderkante)

c Korpus-Vorderkante



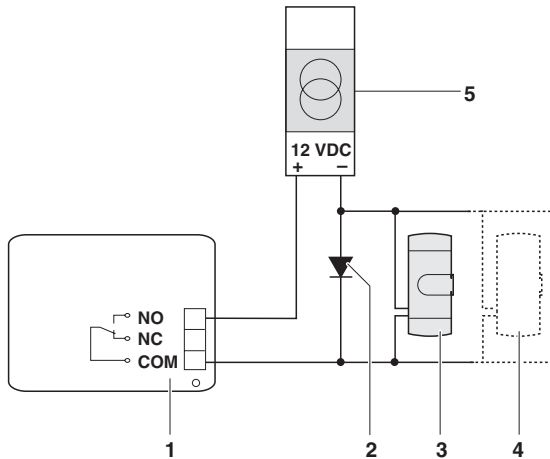
Bohrmaße für Montage an Schubfächern

Anschluss von bis zu 15 Möbelschlössern EFL1 am Wandterminal



Beschädigung der Relais-Kontakte des Wand-Terminals

⇒ Immer eine Freilauf-Diode verwenden, wenn Möbelschlösser EFL 1 über ein Wand-Terminal angesteuert werden.



- 1 *Steuerelektronik-Modul des Wand-Terminals*
- 2 *Freilauf-Diode*
- 3 *Möbelschloss EFL 1*
- 4 *weitere ZV-Schließgehäuse*
- 5 *Spannungsversorgung für ZV-Schließgehäuse*

⇒ Freilauf-Diode parallel zu den Möbelschlössern in die Schaltung einsetzen (siehe Abbildung). Verdrahtung von einer elektrotechnischen Fachkraft durchführen lassen. Die Freilauf-Diode kann dabei mit Hilfe von Klemmen im Gehäuse des Steuerelektronik-Moduls angeschlossen werden.

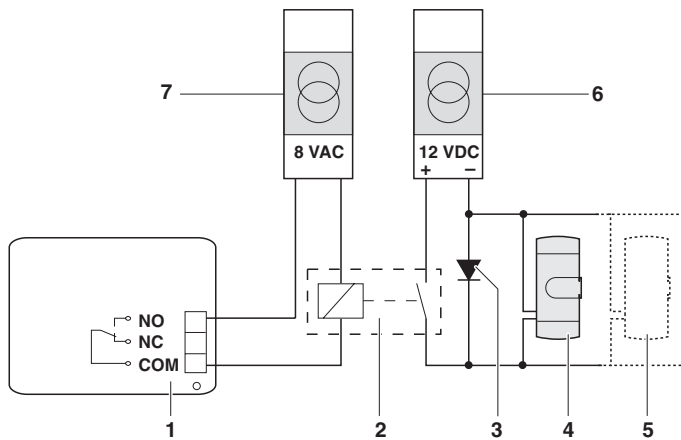
Anschluss von mehr als 15 Möbelschlössern EFL 1 am Wand-terminal

Bei Anschluss von mehr als 15 Möbelschlössern EFL 1 am Wand-Terminal ist eine getrennte Spannungsversorgung von Wand-Terminal und Schließgehäusen notwendig. Daher muss in diesem Fall ein Koppelrelais zwischengeschaltet werden.



Beschädigung der Kontakte des Koppelrelais

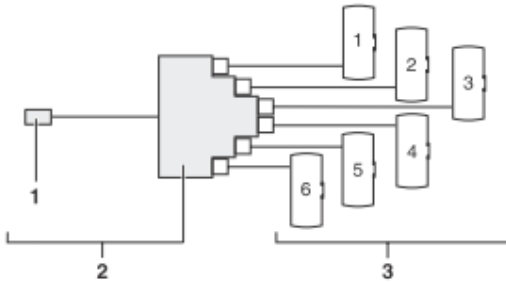
⇒ Immer eine Freilauf-Diode verwenden, wenn Möbelschlösser EFL 1 über ein Wand-Terminal angesteuert werden.



- 1 *Steuerelektronik-Modul des Wand-Terminals*
- 2 *Koppelrelais*
- 3 *Freilauf-Diode*
- 4 **Möbelschloss EFL 1**
- 5 **weitere Möbelschlösser EFL 1**
- 6 *Spannungsversorgung für Möbelschloss EFL 1*
- 7 *Spannungsversorgung für Koppelrelais*

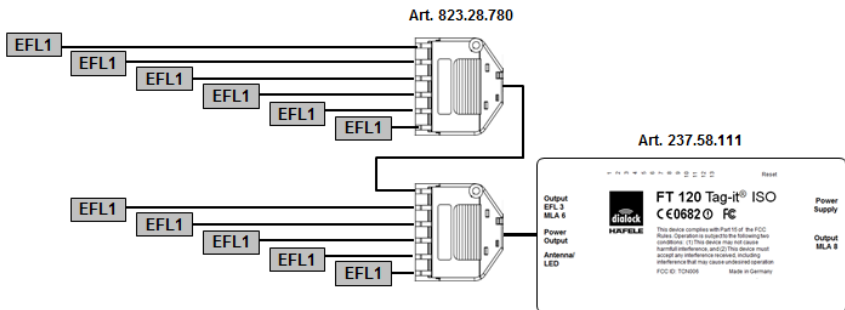
⇒ Koppelrelais und Freilauf-Diode in die Schaltung einsetzen (siehe Abbildung). Verdrahtung von einer elektrotechnischen Fachkraft durchführen lassen.

Verdrahtungsbeispiel



Anschluss mit 6fach-Verteiler

- 1 AMP-Stecker des 6fach-Verteilers
- 2 6fach-Verteiler
- 3 ZV-Schließgehäuse

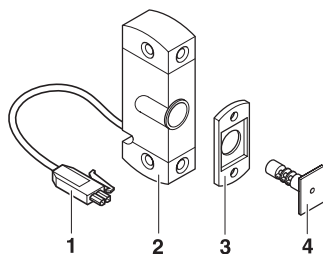


*Anschluss von bis zu 11 EFL 1 an FT 120
mit zwei 6fach-Verteilern*

Areas of application

The Dialock electric furniture locks EFL 1 are used for the electromechanical locking of cupboards, drawers, shelves etc.

Supplied with



- 1 AMP connector (supplied loose with electric furniture lock EFL 1)
- 2 EFL 1 lock with connecting cable
- 3 Fixing plate
- 4 Locking bolt

Note

Assembly jig (drilling jig) must be ordered separately.

Technical Information

The EFL 1 lock is controlled via an FT 120 with output extender. Up to 128 EFL 1 locks can be controlled by means of one single FT 120.

Simple applications can also be realized via wall terminal control.

Technical Data

Power supply	12 VDC
Continuous current consumption	50 mA
Tensile load	> 200 N, acc. to DIN 68 852

Installation

Tools needed:

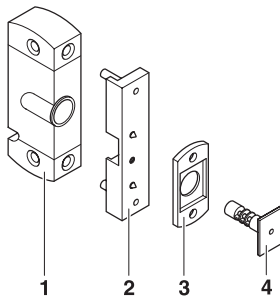
- Crosstip screwdriver Size 2
- Marking stick
- Screws:
 - Wooden carcass and door: 4 Hospa screws (ø 3.5 mm x X mm, depending on the thickness of the carcass)
 - If otherwise: corresponding screws, e.g. self-tapping screws with metal cupboards
- Drilling jig
- Mains power supply tester

Pre-conditions:

- Door thickness with inset doors: minimum 240 mm
- Door thickness with overlay doors: minimum 240 mm

Recommendation:

- With cupboard doors: use hinges with locking automatics
- With drawers: use self-closing drawer guides



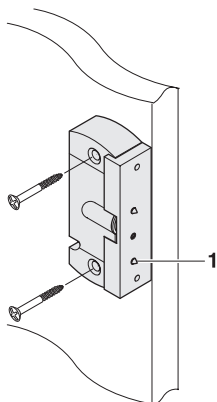
- 1 *EFL 1 lock*
- 2 *Drilling jig*
- 3 *Fixing plate*
- 4 *Locking bolt*

1. Preposition drilling jig and EFL 1 lock.

If the locking bolt is inserted in the EFL 1 lock:

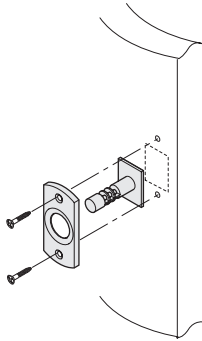
⇒ Connect the mains power supply tester and remove the locking bolt from the EFL 1 lock by pulling it out.

2. Put the drilling jig on the EFL 1.



1 Pins of the drilling jig

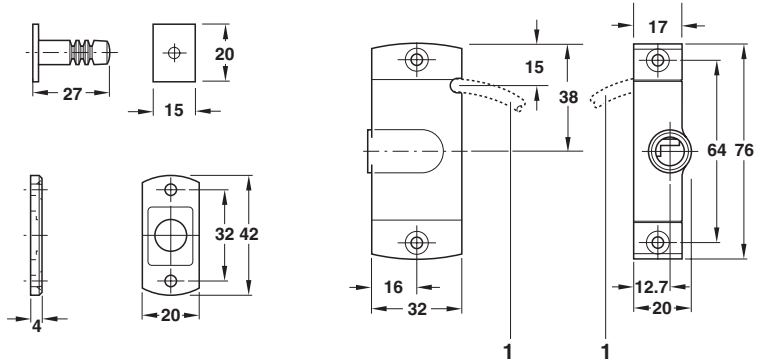
3. Place the **EFL 1 lock** at the carcass inside of the corresponding piece of furniture using the drilling jig.
 - ⇒ With overlay doors: adjust the drilling jig so that it is flush with and parallel to the front edge of the carcass.
 - ⇒ With inset doors: dislocate the **EFL 1 lock** to the inside by the dimension of the door thickness. Put the drilling jig in such a manner that it is positioned parallel to the carcass edge.
 - ⇒ Doors with stoppers: in addition dislocate the **EFL 1 lock** to the outside by the thickness dimension of the stoppers.
4. Use the marking stick to mark the screw holes.
5. Use 2 Hopsa screws (ø 3,5 mm) to screw the **EFL 1 lock** down to the furniture carcass. As for adjustment, leave the drilling jig in position on the case.
6. Push the door against the placed drilling jig.
The screw holes for the installation of the fixing plate of the locking bolt are marked by the drilling jig.



7. Put the locking bolt through the fixing plate and screw it down to the door by means of 2 Hospa screws.
8. Lay the connecting cable inside of the furniture.
9. Plug the 2 cable pins into the AMP connector housing until the pins engage. Now press the 2 lugs of the AMP connector together.
10. Connect the AMP connector of the **EFL 1 lock** to the mains power supply tester and check for functioning.
Door must open and close without any problems.
11. Plug the AMP connector into the output extender or into the distributor.

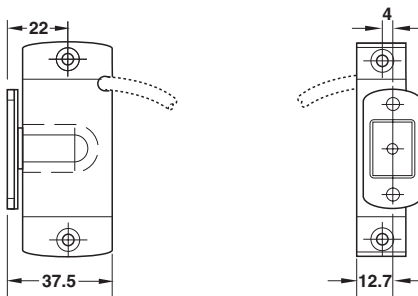
CNC dimensions

If the EFL 1 lock is pilot-drilled by means of a CNC-machine, observe the following dimensions:

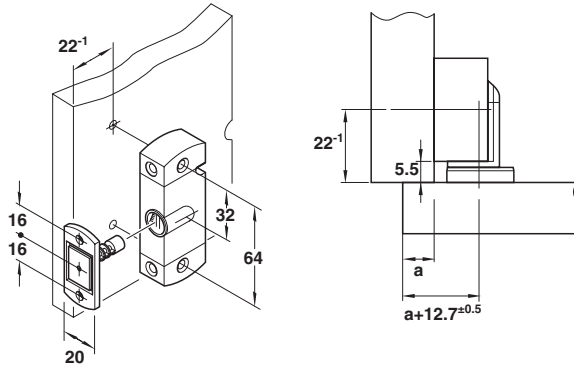


Dimensions of the CL lock case (individual components)

EFL 1 lock
 1 Cable outlet

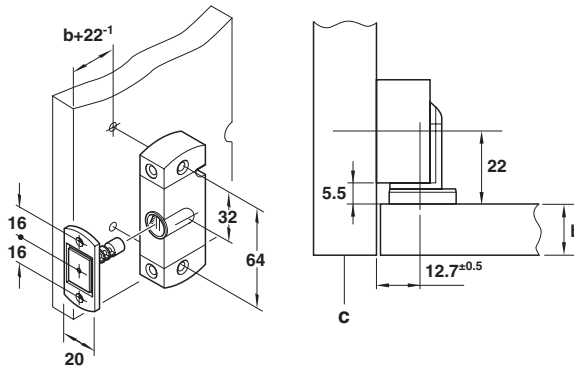


Dimensions of the EFL 1 lock (closed condition)



Drilling dimensions for installation on overlay door

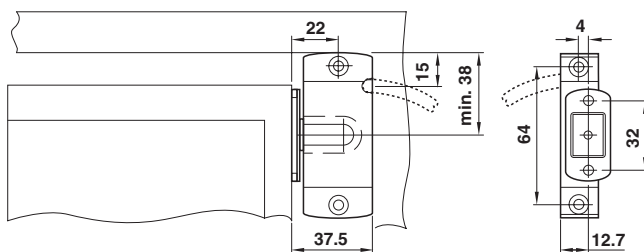
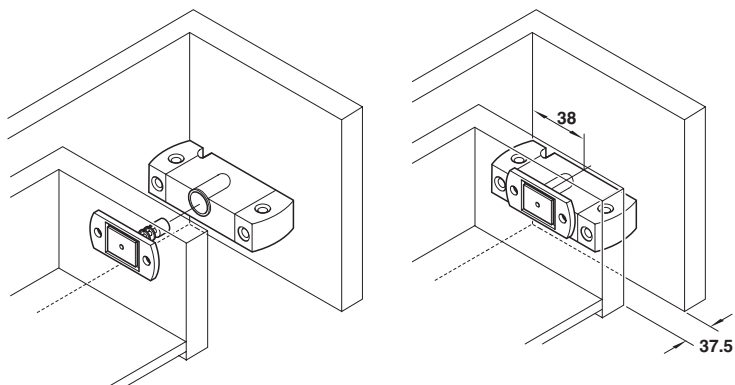
a Overlay of door



Drilling dimensions for installation on inset door

b Thickness of door (if door is flush with carcass front edge)

c Carcass front edge



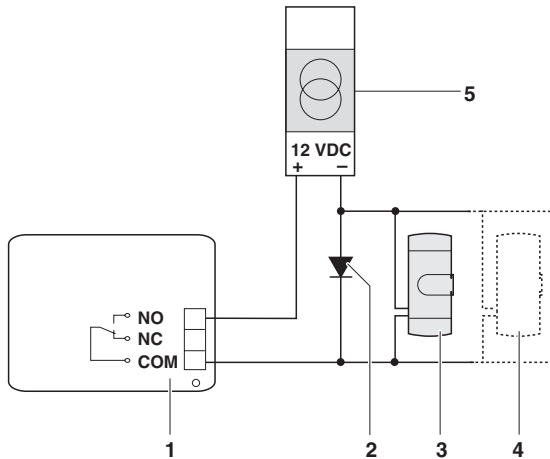
Drilling dimensions for installation on drawers

Connecting up to 15 EFL 1 locks to a wall terminal



Damage to the wall terminal relay contacts

⇒ Always use a recovery diode if the EFL 1 lock is addressed via wall terminal.



- 1 Control electronics module of the wall terminal
- 2 Recovery diode
- 3 EFL 1 lock
- 4 Additional EFL 1 locks
- 5 Power supply for EFL 1 locks

⇒ Insert the recovery diode into the circuit parallel to the EFL 1 lock cases (as shown). Make sure the wiring is performed by an electrotechnical expert. The casing of the control electronics module is equipped with terminals for connection of the recovery diode.

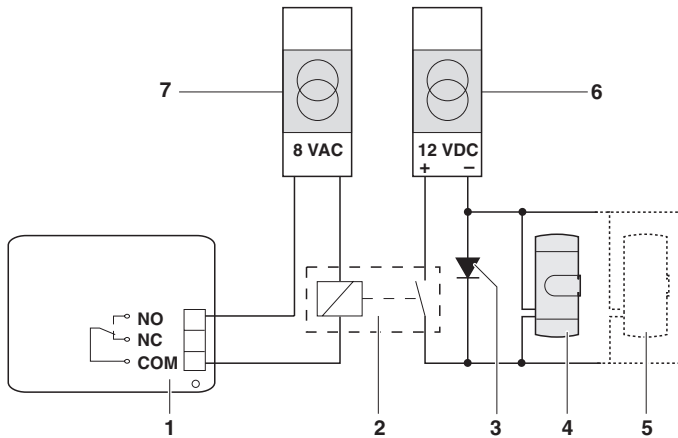
Connecting more than 15 EFL 1 locks to a wall terminal

A separate power supply for both wall terminal and lock cases is needed when connecting more than 15 EFL 1 locks to the wall terminal. If this is the case, a switching relay must be connected in series, therefore.



Damage to the switching relay contacts

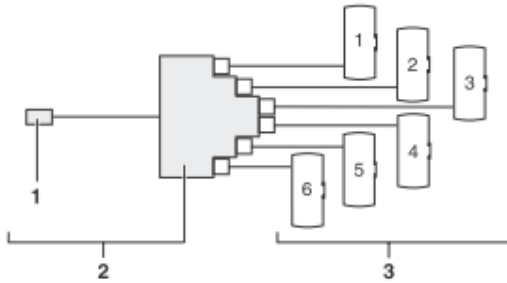
⇒ Always use a recovery diode if the EFL 1 locks are controlled via wall terminal.



- 1 Control electronics module of the wall terminal
- 2 Switching relay
- 3 Recovery diode
- 4 EFL 1 lock
- 5 Additional EFL 1 locks
- 6 Power supply for EFL 1 locks
- 7 Power supply for the switching relay

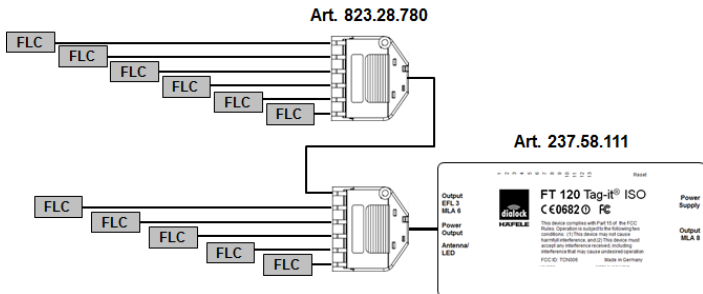
⇒ Insert switching relay and recovery diode in the circuit (as shown).
Make sure the wiring is performed by an electrotechnical expert.

Wiring examples



Connection with 6-way distributor

- 1 AMP connector of the 6-way distributor
- 2 6-way distributor
- 3 CL lock cases



Connecting up to 11 EFL 1 locks using two 6-way distributors

Montageanleitung 732.29.109

Der Nachdruck der Montageanleitung, auch auszugsweise, oder die Nachahmung der Abbildungen und Zeichnungen sowie die Nachahmung der Gestaltung sind verboten. Für Druckfehler und Irrtümer, die bei der Erstellung der Montageanleitung unterlaufen sind, ist jede Haftung ausgeschlossen.

Liefermöglichkeiten und technische Änderungen vorbehalten.

Stand 02.15

Mounting instructions 732.29.109

The reprint of the mounting instructions, even extracts, or copying of the illustrations and drawings as well as copying of the layout are prohibited.

No liability is accepted for printing errors or errors occurred during the creation of the mounting instructions.

We reserve the right for technical changes and changes of availability.

Status 02.15

Instructions de montage 732.29.109

Il est interdit de reproduire les instructions de montage ou d'en imprimer des extraits, d'en copier des illustrations et des dessins ou d'en imiter la présentation.

Il ne sera assumé aucune responsabilité quant aux erreurs et fautes pouvant résulter de l'impression de ces instructions de montage.

Tous les droits de possibilités de livraison et de modifications techniques sont réservés.

Version du 02.15

Istruzioni di montaggio 732.29.109

E' vietata la copia delle istruzioni di montaggio, anche soltanto parziale, oppure delle raffigurazioni e dei disegni come anche la riproduzione del layout.

E' esclusa qualsiasi responsabilità nei nostri confronti in caso d'errori di stampa e sbagli, sorti durante la produzione delle istruzioni di montaggio.

Con riserva di ulteriori possibilità di fornitura e di modifiche tecniche.

Stato 02.15

Instrucciones de instalación 732.29.109

Queda rigurosamente prohibida la reproducción total o parcial de esta documentación, así como la imitación de sus ilustraciones, dibujos o diseño.

No nos hacemos responsables en manera alguna de las erratas o equivocaciones que pudieran existir en estas instrucciones de instalación.

Nos reservamos la posibilidad de suministro y los derechos a modificación.

Version 02.15

Copyright

Häfele GmbH & Co KG

Adolf-Häfele-Strasse 1 · D-72202 Nagold

Postfach 1237 · D-72192 Nagold

Telefon +49 (0) 74 52 / 95-0

Telefax +49 (0) 74 52 / 95-200

E-Mail: info@haefele.de · www.haefele.de