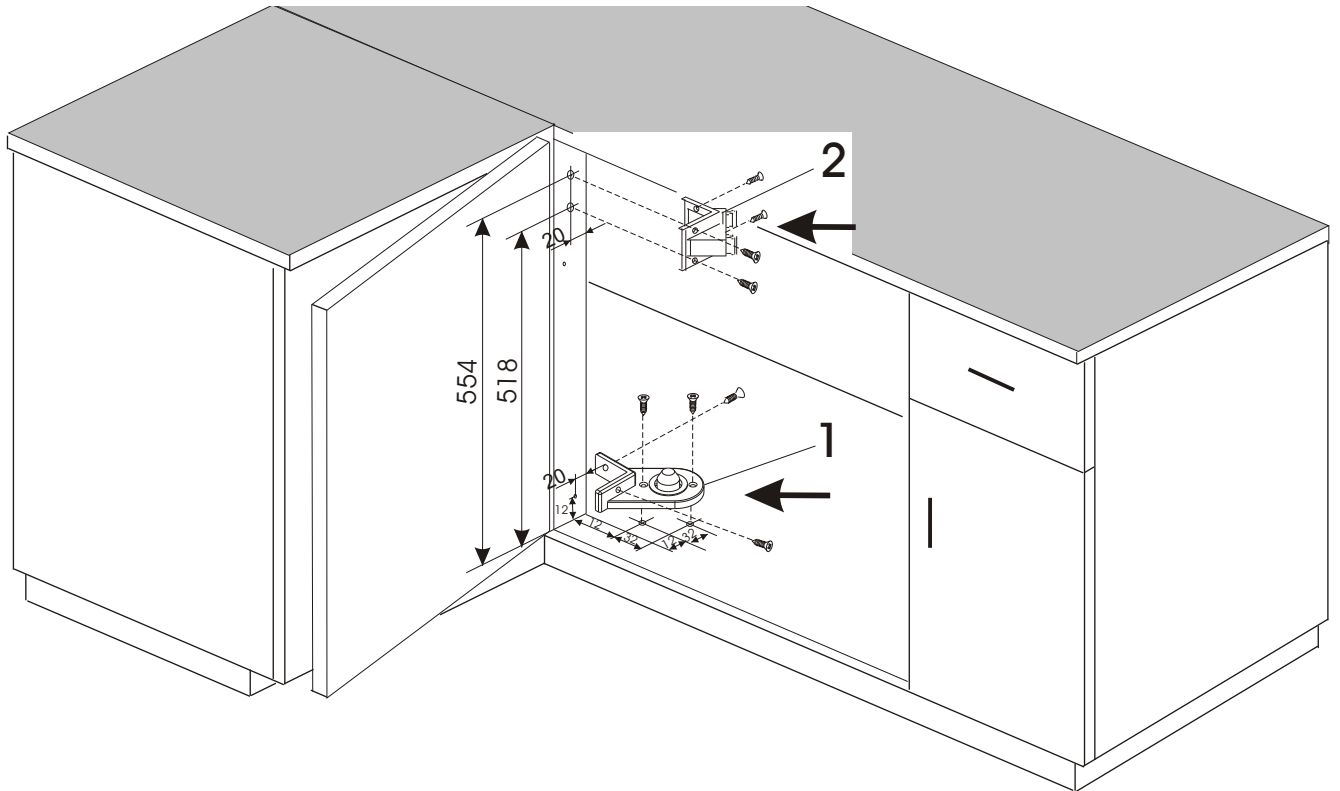


## Montageanleitung zum ARENA Halbkreistablar

Mounting instruction for the ARENA 180° shelf

Instructions d'assemblage pour ARENA 180° fond

A

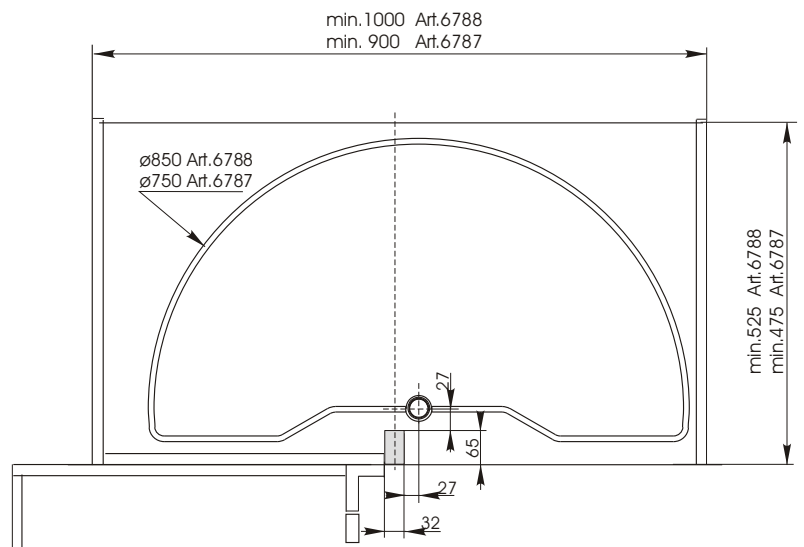


1. Lagerbock  
pivot bracket  
*palier*
2. Oberer Lagerwinkel  
upper bearing angle  
*angle supérieur*
3. Oberer Lagereinschub  
upper bearing insertion  
*insertion de roulement supérieur*
4. Mittelachse  
center axle  
*axe central*
5. Auflager  
support  
*support*
6. Zylinderstift  
straight pin  
*goupille cylindrique*
7. Mitnehmerwinkel Art.Nr. 006794  
follower art.nr.006794  
*angle d'entraînement*
8. Drehboden  
swivel shelf  
*carrousel pivotant*

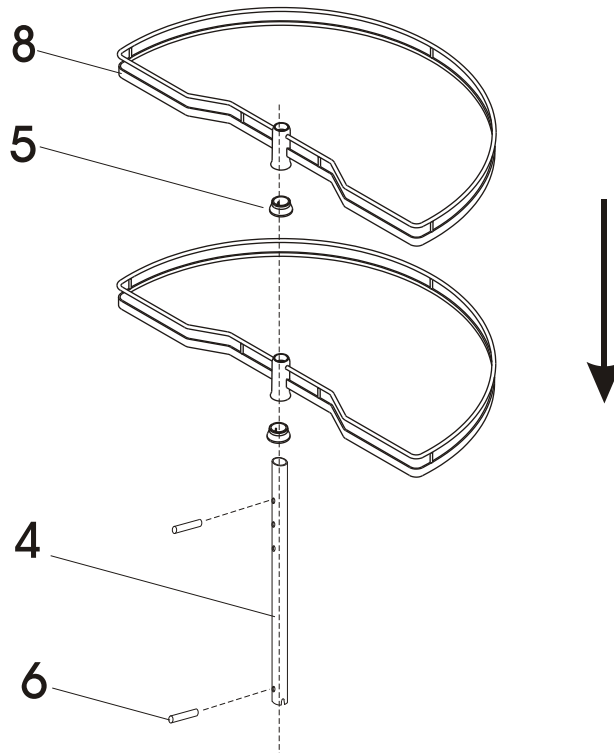
Bohrposition siehe Skizze

Hole position see drawing

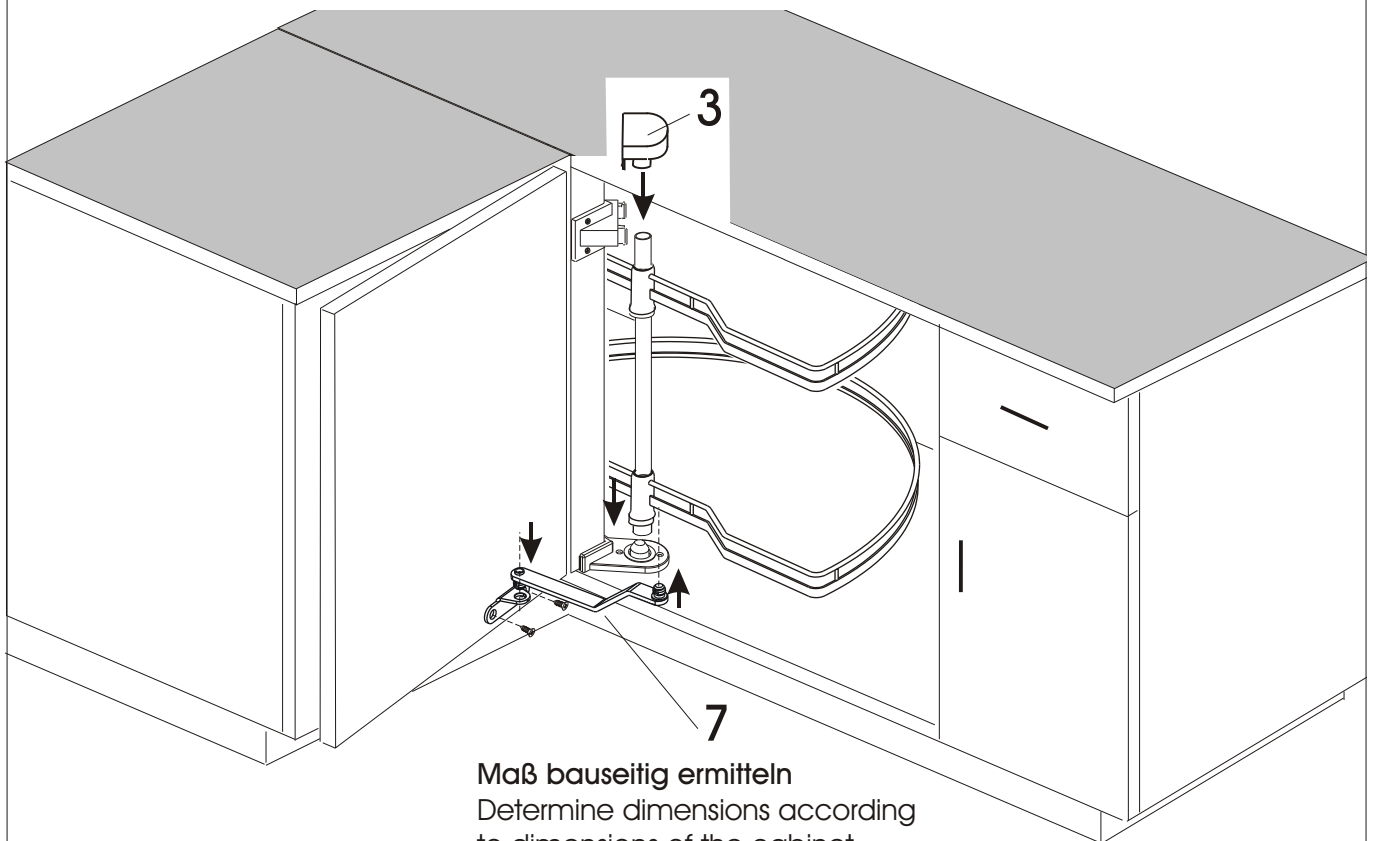
Position de perçage voir dessin



**B**



**C**



**Maß bauseitig ermitteln**  
 Determine dimensions according  
 to dimensions of the cabinet  
*Déterminer dimensions selon dimensions de l'armoire*