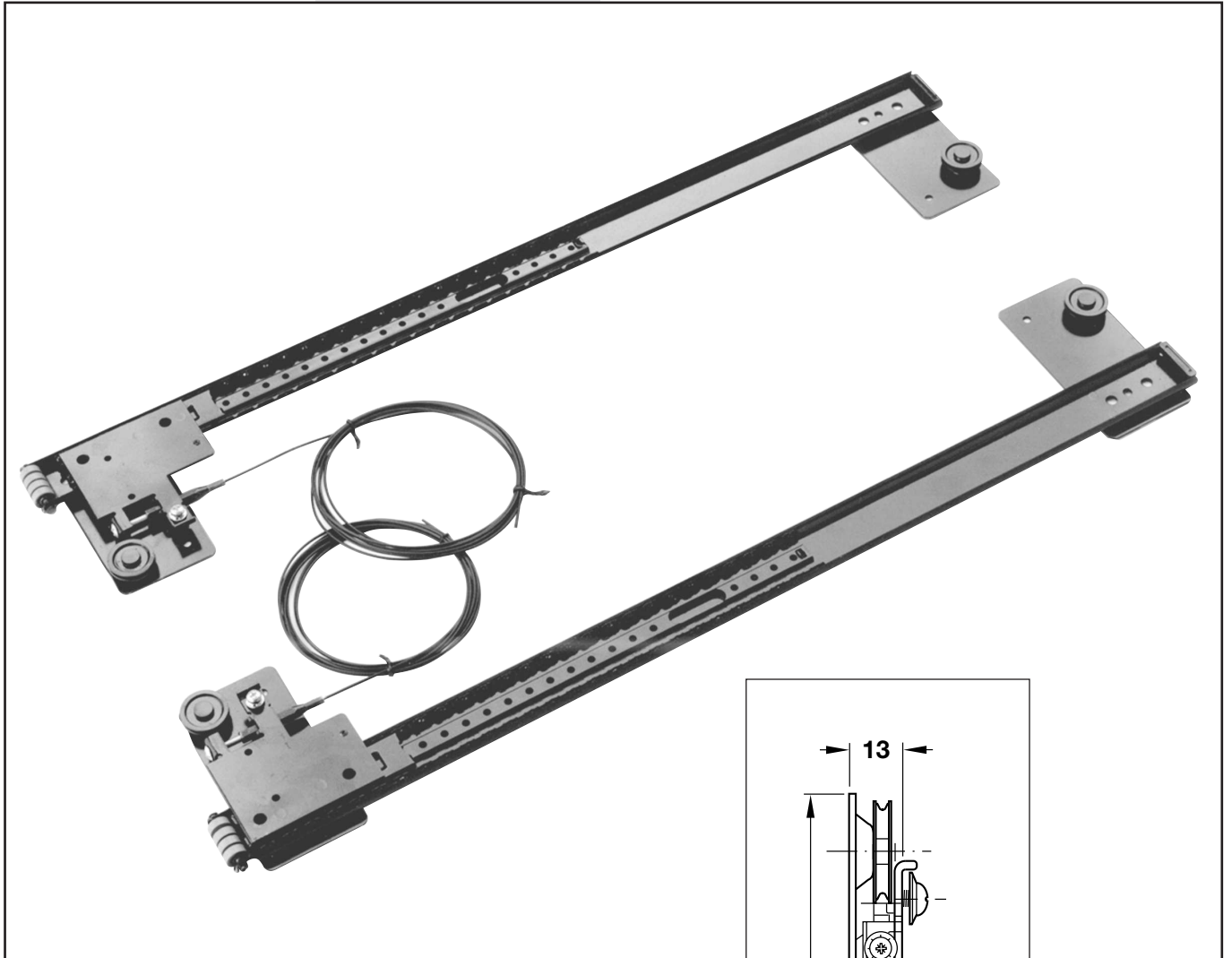


Montageanleitung
Mounting instructions
Instructions de montage
Instrucciones de montaje

HÄFELE



Drehschiebetürbeschläge EXL
EXL Pivot Sliding Door Fittings

Ferrures pour portes coulissantes pivotantes EXL
Herrajes para puertas corredizas giratorias EXL

Bei Korpuskonstruktion beachten

Wenn der Beschlag durch eine Zwischenwand abgedeckt werden soll, bitte den Platzbedarf der Einschiebetasche berücksichtigen.

Important note to the construction of the carcass

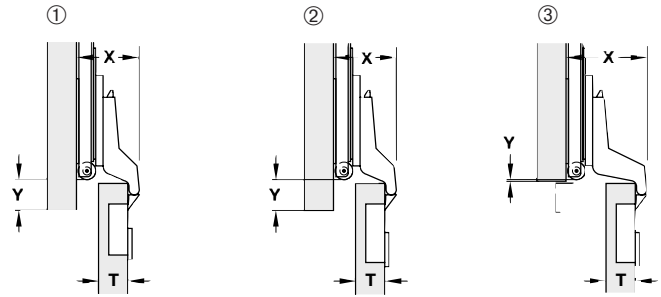
If you want to cover the fitting by an intermediate panel, make sure you leave enough space required for the insertion pocket.

Ce qu'il faut savoir pour la construction du corps

Si vous voulez recouvrir la ferrure par une paroi intermédiaire, respectez l'espace nécessaire pour la poche d'insertion.

Lo que se debe saber para la construcción del cuerpo

Si se quiere tapar el herraje con una pared intermedia, por favor considerar la necesidad del espacio para la bolsa de inserción.



	Maß T	Maß X	Maß Y
①	16 - 19 mm	45 mm	T + 1 mm
②	19 - 32 mm	64 mm	T + 1 mm
③	19 - 22 mm	50 mm	1 mm

Vorbereitung der Tür

1. Die Höhe der Tür muß 4 mm kleiner als die lichte Höhe des Korpus sein.
2. Topfbohrungen gemäß Zeichnungen einbringen

Preparation of the door

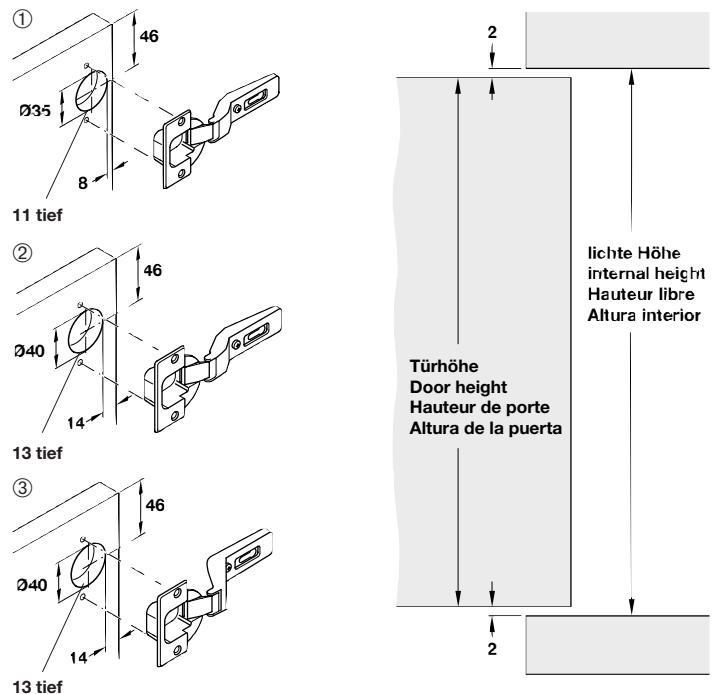
1. The door height must be 4 mm smaller than the internal height of the carcass.
2. Drill holes for hinge bosses according to drawing to the drawings.

Préparation de la porte

1. Assurez-vous que la hauteur est de 4 mm plus petite que la hauteur libre du corps.
2. Les alésages pour le corps de la charnière doivent être réalisés selon les dessins

Preparación de la puerta

1. La altura de la puerta tiene que ser 4 mm menor que la altura interior del cuerpo.
2. Los taladros para la caja deben ser según dibujo.



Montage der Führungen

1. Kantenabstand der Führungen ermitteln und anzeichnen (siehe oben)
2. Führungen direkt an den Ober- und Unterboden anschlagen und anschrauben.

Mounting of the guides

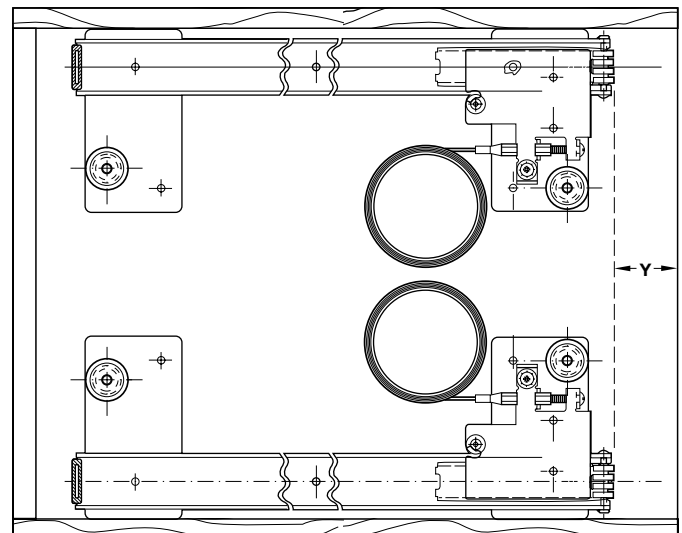
1. Determine the distance from the edge to the guides and trace it (see above)
2. Mount the guides directly on the upper and lower shelves and fix them with screws.

Montage de guidages

1. Déterminer la distance entre les guidages et le chant et la tracer (voir ci-dessus)
2. Poser les guidages directement aux fonds supérieur et inférieur et les fixer par vis.

Montaje de las guías

1. Determinar la distancia de las guías y marcarla (véase arriba)
2. Montar las guías directamente en el fondo superior e inferior y fijarlas con tornillos.



Befestigung des Stahlseils

1. Führung in die ausgezogene, arretierte Position bringen.
2. Stahlseil der oberen Führung erst über die hintere Rolle und dann diagonal nach unten, über die vordere Rolle der unteren Führung lenken. Seil weiterführen, hinter der Lippe der Befestigungsschraube über die Kerbe um die Befestigungsschraube (unter der Sicherungsscheibe) führen.
3. Das Stahlseil von Hand anspannen und die Befestigungsschraube festdrehen.
4. Wiederholen des Vorgangs mit dem Seil der unteren Führung.

To mount the steel cable

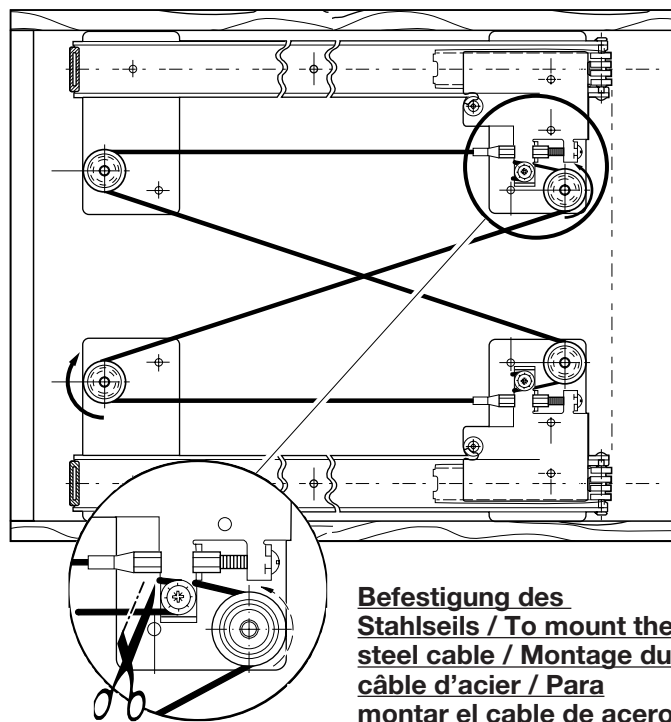
1. Move the guide to extended and stop position.
2. First of all guide the steel cable of the upper guide to the rear roller and then diagonally towards the bottom to the front roller of the lower guide. Continue guiding the cable behind the lip of the fastening screw over the slot around the fastening screw (below the locking disk).
3. Stretch the cable by hand and tighten the fastening screw.
4. Repeat this procedure for the cable of the lower guide.

Fixation du câble d'acier

1. Mettre le guidage en position d'extension arrêtée.
2. Mener le câble d'acier du guidage supérieur vers le galet arrière et le diriger diagonalement vers le bas au galet avant du guidage inférieur. Puis mener le câble, derrière la lèvres de la vis de fixation via l'encoche autour de la vis de fixation (sous le disque d'arrêt).
3. Tendre le câble à la main et serrer la vis de fixation.
4. Répéter ce processus avec le câble du guidage inférieur.

Para montar el cable de acero

1. Mueva la guía a la posición extendida y de parada.
2. En primer lugar, lleve el cable de acero de la guía superior hasta el rodillo posterior y luego, en diagonal, hacia la parte de abajo del rodillo delantero de la guía inferior.



Siga llevando el cable por detrás del reborde del tornillo de sujeción sobre la ranura que rodea al tornillo de sujeción (por debajo del disco de bloqueo).

3. Tense el cable a mano y apriete el tornillo de sujeción.
4. Repita este procedimiento para el cable de la guía inferior.

Montage der Scharniere und der Tür

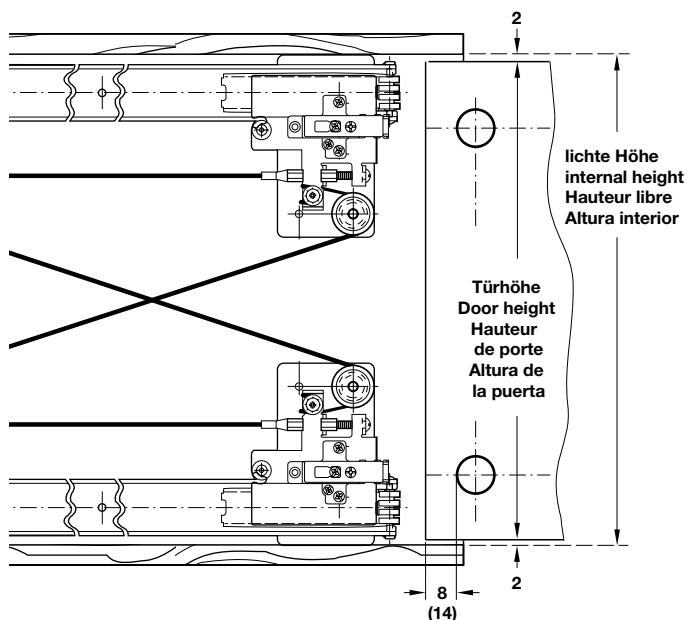
1. Scharnier-Montageplatten auf die Befestigungsplatte an der Führungen anschrauben (M4 x 5 mm).
2. Topfscharniere in die Bohrungen der Türe einstecken und anschrauben (Ø3,5 x 15 mm).
3. Türe mit den Scharnieren auf die Führung mit den montierten Montageplatten einclippen.
4. Türe schließen und das Fugenbild überprüfen, ob eventuell Einstellungen an der Führung oder an den Scharnier notwendig sind, siehe auch Seite 3 (Scharnier-Verstellmöglichkeiten)

To mount the hinges and the door

1. Fasten hinge mounting plates with screws (M4 x 5 mm) to the mounting plate of the guides.
2. Insert boss hinges into the drill holes of the door and fasten with screws (Ø3,5 x 15 mm).
3. Clip the door together with the hinges into the guide with the already fixed mounting plates.
4. Close the door and check the gap, if any adjustments on the guide or the hinges are required, see also page 3 (hinge adjustment possibilities)

Montage des charnières et de la porte

1. Visser les plaques de montage de la charnière à la plaque de fixation des guidages (M4 x 5 mm).
2. Enfoncer les charnières à corps dans les alésages de la porte et visser (Ø3,5 x 15 mm).
3. Encliqueter la porte avec les charnières dans le guidage avec les plaques de montage montées.
4. Fermer la porte et vérifier le joint, si c'est nécessaire d'effectuer des ajustages au guidage ou aux charnières, voir aussi page 3 (possibilités d'ajustage de la charnière).



Para montar las bisagras y la puerta

1. Sujete con tornillos (M4 x 5 mm) las placas de montaje de las bisagras a la placa de montaje de las guías.
2. Encaje las bisagras en los agujeros perforados de la puerta y sujételas con tornillos (Ø3,5 x 15 mm).
3. Instale la puerta en la guía, junto con las bisagras, con las placas de montaje instaladas.
4. Cierre la puerta y compruebe la separación, si se necesita algún ajuste en las bisagras, consulte también la página 3 (Posibilidades de ajuste de las bisagras).

Tür einstellen

Sollte sich die Türe im ausgezogenen Zustand etwas absenken, so kann dies über die Seilspannschraube eingestellt werden. Bitte beachten, daß das Seil nicht überspannt wird. Es sollte nur eine leichte Spannung haben. Weitere Möglichkeiten, siehe nachfolgend.

To adjust the door

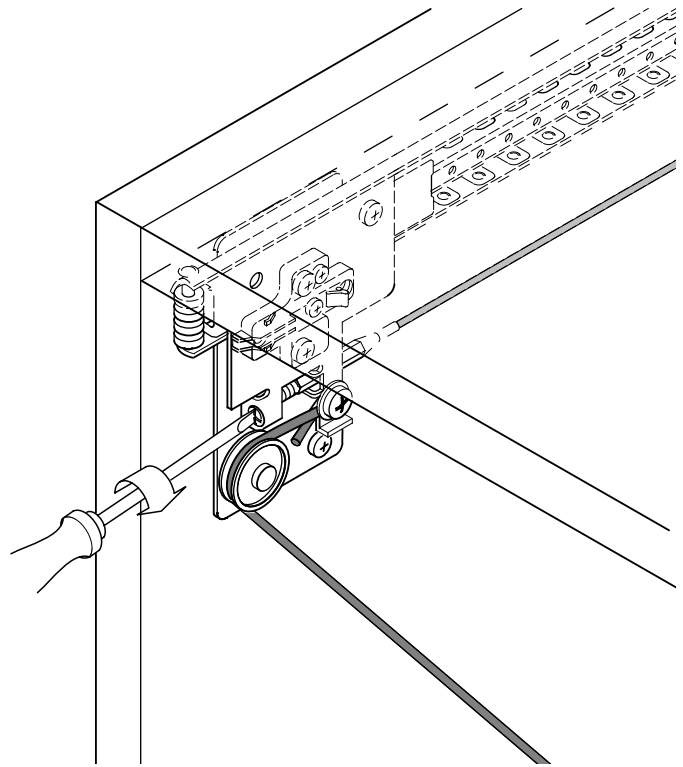
If the door has lowered in the extended position, it can be adjusted via the cable straining screw. Make sure that the steel cable is not overstrained. It should be slightly strained. For more possibilities see below.

Ajuster la porte

Si la porte s'est abaissée en état fermé, elle peut être ajustée via la vis de serrage du câble. Observer que le câble d'acier n'est pas trop tendu. Il doit être tendu légèrement. Voir ci-dessus pour d'autres possibilités.

Para ajustar la puerta

Si la puerta se ha bajado en la posición extendida, se puede ajustar con el tornillo de tensión del cable. Asegúrese de que el cable de acero no tiene demasiada tensión. Debe estar ligeramente tenso. Para más posibilidades, vea más abajo.



Scharnier- Verstellmöglichkeiten

Seitenverstellung: $-0,5/+5,5$ mm
Tiefenverstellung: $+2,8$ mm
Höhenverstellung: $-1,5/+1,5$ mm

Hinge adjusting possibilities

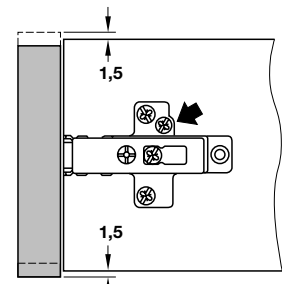
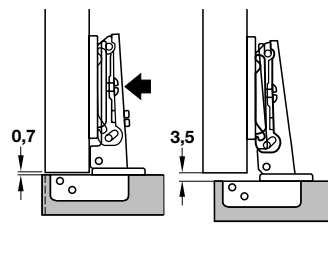
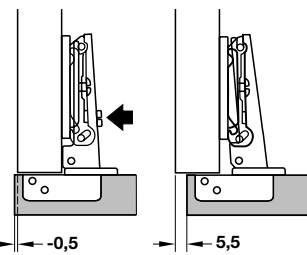
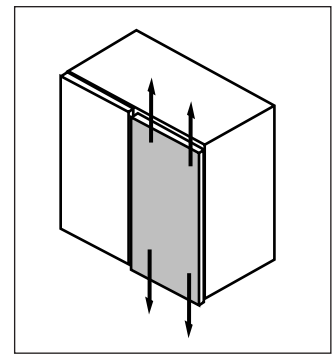
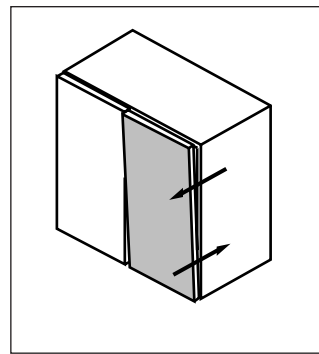
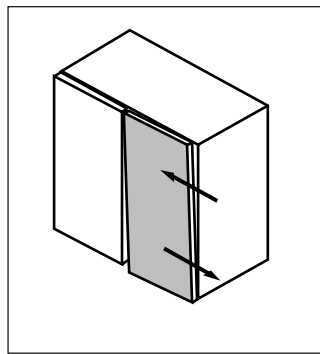
Lateral adjustment: $-0,5/+5,5$ mm
Depth adjustment: $+2,8$ mm
Height adjustment: $-1,5/+1,5$ mm

Possibilités de réglage de la charnière

Ajustage latéral : $-0,5/+5,5$ mm
Ajustage en prof. : $+2,8$ mm
Ajustage en haut. : $-1,5/+1,5$ mm

Posibilidades de ajuste de las bisagras

Ajuste lateral: $-0,5/+5,5$ mm
Ajuste de la prof.: $+2,8$ mm
Ajuste de la altura: $-1,5/+1,5$ mm



Montage der Türanschlag-Rolle

Die Türanschlag-Rollen gemäß der Zeichnung anschrauben ($\varnothing 3,5 \times 25$ mm).

To mount the door stop roller

Fasten door stop rollers with screws according to drawing ($\varnothing 3,5 \times 25$ mm).

Montage du galet de butée de porte

Visser les galets de butée de porte selon le croquis ($\varnothing 3,5 \times 25$ mm).

Para montar el rodillo de parada de la puerta

Sujete con tornillos los rodillos de parada de la puerta, según el dibujo ($\varnothing 3,5 \times 25$ mm).

